



KOMMISSION DER EUROPÄISCHEN GEMEINSCHAFTEN

Brüssel, den 27.2.2008
KOM(2008) 25 endgültig/2

2008/0008 (COD)

CORRIGENDUM

Annule et remplace le COM(2008) 25 final du 29.1.2008.

Modification de l'annexe V avec insertion des points 8 à 10 (page 42).

Concerne uniquement la version DE.

Vorschlag für eine

RICHTLINIE DES EUROPÄISCHEN PARLAMENTS UND DES RATES

über Umsturzschutzvorrichtungen für land- und forstwirtschaftliche Zugmaschinen auf Rädern (statische Prüfungen)

(kodifizierte Fassung)

(von der Kommission vorgelegt)

BEGRÜNDUNG

1. Im Zusammenhang mit dem "Europa der Bürger" ist es ein wichtiges Anliegen der Kommission, das Gemeinschaftsrecht zu vereinfachen und klarer zu gestalten, damit es für den Bürger besser verständlich und zugänglich wird und er die spezifischen Rechte, die es ihm zuerkennt, besser in Anspruch nehmen kann.

Dieses Ziel lässt sich so lange nicht erreichen, wie zahlreiche Vorschriften, die mehrfach und oftmals in wesentlichen Punkten geändert wurden, in verschiedenen Rechtsakten, vom ursprünglichen Rechtsakt bis zu dessen letzter geänderter Fassung, verstreut sind und es einer aufwendigen Suche und eines Vergleichs vieler Rechtsakte bedarf, um die jeweils geltenden Vorschriften zu ermitteln.

Soll das Gemeinschaftsrecht verständlich und transparent sein, müssen häufig geänderte Rechtsakte also kodifiziert werden.

2. Die Kommission hat daher mit Beschluss vom 1. April 1987¹ ihre Dienststellen angewiesen, alle Rechtsakte spätestens nach der zehnten Änderung zu kodifizieren. Dabei hat sie jedoch betont, dass es sich um eine Mindestanforderung handelt, denn im Interesse der Klarheit und des guten Verständnisses der Gemeinschaftsvorschriften sollten die Dienststellen bemüht sein, die in ihre Zuständigkeit fallenden Rechtsakte in kürzeren Abständen zu kodifizieren.

3. Der Europäische Rat von Edinburgh hat sich im Dezember 1992 in seinen Schlussfolgerungen ebenfalls in diesem Sinne geäußert² und die Bedeutung der Kodifizierung unterstrichen, da sie hinsichtlich der Frage, welches Recht zu einem bestimmten Zeitpunkt auf einen spezifischen Gegenstand anwendbar ist, Rechtssicherheit bietet.

Bei der Kodifizierung ist das übliche Rechtsetzungsverfahren der Gemeinschaft uneingeschränkt einzuhalten.

Da an den zu kodifizierenden Rechtsakten keine materiell-inhaltlichen Änderungen vorgenommen werden dürfen, haben sich das Europäische Parlament, der Rat und die Kommission in der Interinstitutionellen Vereinbarung vom 20. Dezember 1994 auf ein beschleunigtes Verfahren für die rasche Annahme kodifizierter Rechtsakte geeinigt.

4. Mit dem vorliegenden Vorschlag soll die Richtlinie 79/622/EWG des Rates vom 25. Juni 1979 zur Angleichung der Rechtsvorschriften der Mitgliedstaaten über Umsturzschutzvorrichtungen für land- und forstwirtschaftliche Zugmaschinen auf Rädern (statische Prüfungen)³ kodifiziert werden. Die neue Richtlinie ersetzt die verschiedenen Rechtsakte, die Gegenstand der Kodifizierung sind⁴. Der Vorschlag behält den materiellen Inhalt der kodifizierten Rechtsakte vollständig bei und beschränkt sich darauf, sie in einem Rechtsakt zu vereinen, wobei nur insoweit formale Änderungen vorgenommen werden, als diese aufgrund der Kodifizierung selbst erforderlich sind.

¹ KOM(87) 868 PV.

² Siehe Anhang 3 zu Teil A dieser Schlussfolgerungen.

³ Durchgeführt im Einklang mit der Mitteilung der Kommission an das Europäische Parlament und den Rat – Kodifizierung des Acquis communautaire, KOM(2001) 645 endgültig.

⁴ Anhang X Teil A dieses Vorschlags.

5. Der Kodifizierungsvorschlag wurde auf der Grundlage einer vorläufigen konsolidierten Fassung der Richtlinie 79/622/EWG und der sie ändernden Rechtsakte ausgearbeitet. Diese konsolidierte Fassung war zuvor vom Amt für amtliche Veröffentlichungen der Europäischen Gemeinschaften mit Hilfe eines Datenverarbeitungssystems in allen Amtssprachen erstellt worden. Wenn die Artikel neu nummeriert wurden, werden die alte und die neue Nummerierung einander in der Entsprechungstabelle in Anhang XI der kodifizierten Richtlinie gegenübergestellt.

Vorschlag für eine

RICHTLINIE DES EUROPÄISCHEN PARLAMENTS UND DES RATES

über Umsturzschutzvorrichtungen für land- und forstwirtschaftliche Zugmaschinen auf Rädern (statische Prüfungen)

(Text von Bedeutung für den EWR)

DAS EUROPÄISCHE PARLAMENT UND DER RAT DER EUROPÄISCHEN UNION —

gestützt auf den Vertrag zur Gründung der Europäischen Wirtschaftsgemeinschaft, insbesondere auf Artikel \boxtimes 95 \boxtimes ,

auf Vorschlag der Kommission,

nach Stellungnahme des Europäischen Wirtschafts- und Sozialausschusses¹,

gemäß dem Verfahren des Artikels 251 EG-Vertrag²,

in Erwägung nachstehender Gründe:



- (1) Die Richtlinie 79/622/EWG des Rates vom 25. Juni 1979 zur Angleichung der Rechtsvorschriften der Mitgliedstaaten über Umsturzschutzvorrichtungen für land- und forstwirtschaftliche Zugmaschinen auf Rädern (statische Prüfungen)³ ist mehrfach und in wesentlichen Punkten geändert worden⁴. Aus Gründen der Übersichtlichkeit und Klarheit empfiehlt es sich, die genannte Richtlinie zu kodifizieren.
- (2) Bei der Richtlinie 79/622/EWG handelt es sich um eine Einzelrichtlinie des durch die Richtlinie 74/152/EWG des Rates, ersetzt durch die Richtlinie 2003/37/EG des Europäischen Parlaments und des Rates vom 26. Mai 2003 über die Typgenehmigung für land- oder forstwirtschaftliche Zugmaschinen, ihre Anhänger und die von ihnen gezogenen auswechselbaren Maschinen sowie für Systeme, Bauteile und selbstständige technische Einheiten dieser Fahrzeuge und zur Aufhebung der Richtlinie 74/150/EWG⁵ vorgesehenen EG-Typgenehmigungssystem; sie enthält technische Vorschriften über

¹ ABl. C [...] vom [...], S. [...].

² ABl. C [...] vom [...], S. [...].

³ ABl. L 179 vom 17.7.1979, S. 1. Zuletzt geändert durch die Richtlinie 2006/96/EG (AbI. L 363 vom 20.12.2006, S. 81).

⁴ Siehe Anhang X Teil A.

⁵ ABl. L 171 vom 9.7.2003, S. 1. Zuletzt geändert durch die Richtlinie 2006/96/EG.

das Design und die Beschaffenheit von land- und forstwirtschaftlichen Zugmaschinen auf Rädern im Hinblick auf Umsturzschutzvorrichtungen (statische Prüfungen). Diese technischen Vorschriften betreffen die Angleichung der Rechtsvorschriften der Mitgliedstaaten, um die Anwendung des EG-Typgenehmigungsverfahrens, das durch die Richtlinie 2003/37/EG vorgesehen wird, für jede Zugmaschine zu ermöglichen. Daher finden die in der Richtlinie 2003/37/EG festgelegten Bestimmungen über land- oder forstwirtschaftliche Zugmaschinen, ihre Anhänger und die von ihnen gezogenen auswechselbaren Maschinen sowie über Systeme, Bauteile und selbstständige technische Einheiten dieser Fahrzeuge auf diese Richtlinie Anwendung.

- (3) Diese Richtlinie sollte die Verpflichtung der Mitgliedstaaten hinsichtlich der Fristen für die Umsetzung in innerstaatliches Recht der in Anhang X Teil B aufgeführten Richtlinien unberührt lassen —

↓ 79/622/EWG (angepasst)

HABEN FOLGENDE RICHTLINIE ERLASSEN:

Artikel 1

Diese Richtlinie gilt für Zugmaschinen im Sinne des Artikels 1 Absatz 1 Unterabsatz 1 und Artikel 2 Buchstabe j der Richtlinie 2003/37/EG mit folgenden Merkmalen:

- a) Bodenhöhe: höchstens 1 000 mm;
- b) feststehende oder einstellbare Mindestspurweite einer der Treibachsen: mindestens 1 150 mm;
- c) Möglichkeit, mit einer Mehrpunkt-Anbauvorrichtung für Anbaugeräte und mit einer Zugvorrichtung ausgerüstet zu werden;
- d) Masse von 800 kg oder mehr, entsprechend der Leermasse der Zugmaschine im Sinne des Anhangs I Nummer 2.1 der Richtlinie 2003/37/EG , einschließlich der nach dieser Richtlinie angebauten Umsturzschutzvorrichtung und der vom Hersteller empfohlenen Reifen größter Abmessung.

↓ 79/622/EWG

Artikel 2

(1) Die EG-Bauartgenehmigung für jeden Typ einer Umsturzschutzvorrichtung und ihre Befestigung an der Zugmaschine, der den Bau- und Prüfvorschriften der Anhänge I bis V entspricht, wird von den einzelnen Mitgliedstaaten erteilt.

↓ 79/622/EWG (angepasst)

(2) Der Mitgliedstaat, der die EG-Bauartgenehmigung erteilt hat, trifft — erforderlichenfalls in Zusammenarbeit mit den zuständigen Behörden der übrigen Mitgliedstaaten — die gebotenen Maßnahmen, um die Übereinstimmung der Produktion mit dem genehmigten Typ soweit notwendig zu überwachen. Die Überwachung beschränkt sich auf Stichproben.

Artikel 3

Die Mitgliedstaaten weisen dem Hersteller einer Zugmaschine, dem Hersteller einer Umsturzschildvorrichtung oder ihren jeweiligen Beauftragten für jeden Typ einer Umsturzschildvorrichtung sowie ihre Befestigung an der Zugmaschine, für den sie nach Artikel 2 die EG-Bauartgenehmigung erteilen, ein EG-Genehmigungszeichen nach dem Muster des Anhangs VI zu.

Die Mitgliedstaaten treffen alle zweckdienlichen Maßnahmen, um die Verwendung von Genehmigungszeichen zu verhindern, die zu einer Verwechslung zwischen Vorrichtungen eines Typs, für den eine EG-Bauartgenehmigung nach Artikel 2 erteilt wurde, und anderen Vorrichtungen führen können.

Artikel 4

Die Mitgliedstaaten dürfen das Inverkehrbringen von Umsturzschildvorrichtungen und ihrer Befestigung an der Zugmaschine nicht wegen ihrer Bauweise verbieten, wenn sie mit dem EG-Genehmigungszeichen versehen sind.

Ein Mitgliedstaat darf jedoch das Inverkehrbringen von Vorrichtungen, die mit dem EG-Genehmigungszeichen versehen sind, verbieten, wenn sie systematisch nicht mit dem Typ übereinstimmen, für den die EG-Bauartgenehmigung erteilt wurde.

↓ 79/622/EWG

Dieser Mitgliedstaat unterrichtet unverzüglich die übrigen Mitgliedstaaten und die Kommission von den getroffenen Maßnahmen und begründet dabei seinen Beschluss.

Artikel 5

Die zuständigen Behörden der einzelnen Mitgliedstaaten übermitteln den zuständigen Behörden der anderen Mitgliedstaaten binnen eines Monats eine Abschrift der EG-Bauartgenehmigungsbögen nach dem Muster des Anhangs VII für jeden Typ einer Umsturzschildvorrichtung, für den sie die Bauartgenehmigung erteilen oder versagen.

Artikel 6

(1) Stellt der Mitgliedstaat, der die EG-Bauartgenehmigung erteilt hat, fest, dass mehrere mit demselben EG-Genehmigungszeichen versehene Umsturzschildvorrichtungen und ihre Befestigung an der Zugmaschine nicht mit dem Typ übereinstimmen, für den er die Bauartgenehmigung erteilt hat, so trifft er die notwendigen Maßnahmen, um die Übereinstimmung der Produktion mit dem genehmigten Typ sicherzustellen.

Die zuständigen Behörden dieses Mitgliedstaats unterrichten die zuständigen Behörden der anderen Mitgliedstaaten von den getroffenen Maßnahmen, die bei erheblicher und wiederholter Nichtübereinstimmung bis zum Entzug der EWG-Bauartgenehmigung gehen können.

Diese Behörden treffen die gleichen Maßnahmen, wenn sie von den zuständigen Behörden eines anderen Mitgliedstaats von einer derartigen Nichtübereinstimmung unterrichtet werden.

(2) Die zuständigen Behörden der Mitgliedstaaten unterrichten sich gegenseitig binnen eines Monats über den Entzug einer erteilten EG-Bauartgenehmigung unter Angabe der Gründe.

Artikel 7

Jede Verfügung aufgrund der zur Durchführung dieser Richtlinie erlassenen Vorschriften, durch die eine EG-Bauartgenehmigung versagt oder entzogen oder das Inverkehrbringen oder die Benutzung verboten wird, ist genau zu begründen.

Sie ist den Betroffenen unter Angabe der in den Mitgliedstaaten nach dem geltenden Recht vorgesehenen Rechtsmittel und der Rechtsmittelfristen zuzustellen.

↓ 79/622/EWG (angepasst)

Artikel 8

Die Mitgliedstaaten dürfen die EG-Typgenehmigung oder die Betriebserlaubnis mit nationaler Geltung für eine Zugmaschine nicht wegen der Umsturzsicherungsmaßnahmen sowie ihrer Befestigung an der Zugmaschine versagen, wenn diese mit dem EG-Genehmigungszeichen versehen und die Vorschriften des Anhangs VIII eingehalten worden sind.

Artikel 9

Die Mitgliedstaaten dürfen die Zulassung den Verkauf, die Inbetriebnahme oder die Benutzung einer Zugmaschine nicht wegen der Umsturzsicherungsmaßnahmen sowie ihrer Befestigung an der Zugmaschine verweigern oder verbieten, wenn diese mit dem EG-Genehmigungszeichen versehen und die Vorschriften des Anhangs VIII eingehalten worden sind.

Artikel 10

Jede Zugmaschine nach Artikel 1 muss im Hinblick auf die Erteilung der EG-Typgenehmigung mit einer den Anhängen I bis IV entsprechenden Umsturzsicherungsmaßnahme ausgerüstet sein.

Die in Artikel [9 der Richtlinie 77/536/EWG] definierten Zugmaschinen dürfen jedoch im Hinblick auf die Erteilung der EG-Typgenehmigung mit einer den Anhängen [I bis IV] der genannten Richtlinie entsprechenden Umsturzsicherungsmaßnahme ausgerüstet sein.

Artikel 11

Änderungen, die zur Anpassung der Anhänge I bis IX an den technischen Fortschritt notwendig sind, werden nach dem in Artikel 20 Absatz 2 der Richtlinie 2003/37/EG genannten Verfahren erlassen.

Artikel 12

Die Mitgliedstaaten ☒ teilen ☒ der Kommission ☒ den Wortlaut ☒ der wichtigsten innerstaatlichen Rechtsvorschriften ☒ mit ☒, die sie auf dem unter diese Richtlinie fallenden Gebiet erlassen.



Artikel 13

Die Richtlinie 79/622/EWG, in der Fassung der in Anhang X Teil A aufgeführten Rechtsakte, wird unbeschadet der Verpflichtung der Mitgliedstaaten hinsichtlich der in Anhang X Teil B genannten Fristen für die Umsetzung in innerstaatliches Recht aufgehoben.

Bezugnahmen auf die aufgehobene Richtlinie gelten als Bezugnahmen auf die vorliegende Richtlinie und sind nach Maßgabe der Entsprechungstabelle in Anhang XI zu lesen.

Artikel 14

Diese Richtlinie tritt am zwanzigsten Tag nach ihrer Veröffentlichung im *Amtsblatt der Europäischen Union* in Kraft.

Sie gilt ab dem 1. Juli 2005.

↓ 79/622/EWG Art. 13

Artikel 15

Diese Richtlinie ist an die Mitgliedstaaten gerichtet.

Geschehen zu Brüssel am [...]

In Namen des Europäischen Parlaments

Der Präsident

[...]

Im Namen des Rates

Der Präsident

[...]

LISTE DER ANHÄNGE

Anhang I:	Bedingungen für die Erteilung der EG-Bauartgenehmigung
Anhang II:	Bedingungen für die Prüfung der Festigkeit von Schutzvorrichtungen und ihrer Befestigung an der Zugmaschine
Anhang III:	Prüfverfahren
Anhang IV:	Abbildungen
Anhang V:	Muster eines Prüfberichts
Anhang VI:	Kennzeichnung
Anhang VII:	Muster eines EG-Bauartgenehmigungsbogens
Anhang VIII:	Bedingungen für die Erteilung der ☒ EG-Typgenehmigung ☒
Anhang IX:	Muster eines Anhangs zum ☒ EG-Typgenehmigung ☒ für einen Zugmaschinentyp betreffend die Festigkeit der Schutzvorrichtung und ihrer Befestigung an der Zugmaschine (statische Prüfungen)
☒ Anhang X: ☒	☒ Teil A: Aufgehobene Richtlinie mit Liste ihrer nachfolgenden Änderungen
	Teil B: Fristen für die Umsetzung in innerstaatliches Recht ☒
☒ Anhang XI: ☒	☒ Entsprechungstabelle ☒

↓ 79/622/EWG

ANHANG I

↓ 79/622/EWG (angepasst)

BEDINGUNGEN FÜR DIE ERTEILUNG EINER EG-BAUARTGENEHMIGUNG

↓ 79/622/EWG

1. BEGRIFFSBESTIMMUNG

- 1.1. Umsturzschutzvorrichtung (Sicherheitsführerhaus/Sicherheitsrahmen), nachstehend «Schutzvorrichtung» genannt, ist eine Vorrichtung an einer Zugmaschine, die hauptsächlich dazu dient, den Führer der Zugmaschine vor den Gefahren zu schützen, die durch Umstürzen der Zugmaschine bei normaler Verwendung auftreten können.
- 1.2. Vorrichtungen nach 1.1 werden dadurch gekennzeichnet, dass sie bei den zu den Anhängen II und III vorgesehenen Prüfungen eine ausreichend große Freiraumzone haben, um den Führer zu schützen.

2. ALLGEMEINE BESTIMMUNGEN

- 2.1. Die Schutzvorrichtungen und ihre Befestigung an der Zugmaschine müssen so beschaffen sein, dass ihr Hauptzweck nach Nummer 1 erfüllt wird.
- 2.2. Diese Bedingung gilt als erfüllt, wenn die Vorschriften der Anhänge II und III eingehalten werden.

↓ 79/622/EWG (angepasst)

3. ANTRAG AUF ERTEILUNG EINER EG-BAUARTGENEHMIGUNG

- 3.1. Der Antrag auf Erteilung einer EG-Bauartgenehmigung betreffend die Festigkeit der Schutzvorrichtung und ihrer Befestigung an der Zugmaschine ist vom Hersteller der Zugmaschine, vom Hersteller der Schutzvorrichtung oder ihren jeweiligen Beauftragten zu stellen.

↓ 79/622/EWG

- 3.2. Dem Antrag sind folgende Unterlagen in dreifacher Ausfertigung und nachstehende Angaben beizufügen:
- Zeichnung der Schutzvorrichtung mit Angabe des Maßstabs oder der Hauptabmessungen. In dieser Zeichnung muss insbesondere die Befestigung im Detail dargestellt sein;
 - Fotos von der Seite und von hinten, mit Einzelheiten der Befestigung;

- kurze Beschreibung der Schutzvorrichtung mit folgenden Angaben: Bauart, Art der Befestigung an der Zugmaschine, soweit erforderlich Einzelheiten der Verkleidung, Einstieg- und Notausstiegsmöglichkeiten, Einzelheiten der Innenpolsterung, Vorrichtungen gegen Weiterrollen der Zugmaschine und Einzelheiten des Heiz- und des Lüftungssystems;
- Angaben über die für die tragenden Bauelemente der Schutzvorrichtung und der Befestigung verwendeten Werkstoffe (siehe Anhang V).

3.3. Dem für die Durchführung der Bauartgenehmigungsprüfung zuständigen technischen Dienst ist eine für den Zugmaschinentyp, für den die zu genehmigende Schutzvorrichtung bestimmt ist, repräsentative Zugmaschine vorzuführen. An diese Zugmaschine ist die Schutzvorrichtung angebaut.

↓ 79/622/EWG (angepasst)

3.4. Der Inhaber einer EG-Bauartgenehmigung kann beantragen, dass diese auf andere Zugmaschinentypen erweitert wird. Die zuständigen Behörden, die die erste EG-Bauartgenehmigung erteilt haben, gewähren die beantragte Erweiterung, wenn die genehmigte Schutzvorrichtung sowie der (die) Zugmaschinentyp(en), für den (die) die Erweiterung der ursprünglichen EG-Bauartgenehmigung beantragt wird, nachstehende Bedingungen erfüllt (erfüllen):

↓ 79/622/EWG

- Die Masse der Zugmaschine ohne Ballast gemäß Anhang II—1.3 überschreitet die für die Prüfung verwendete Bezugsmasse um nicht mehr als 5 %.
- Die Art der Befestigung ist gleich und die Anbaupunkte an der Zugmaschine sind gleich.
- Bauteile wie Kotflügel und Motorhauben, die als Abstützung für die Schutzvorrichtung dienen können, sind gleich.
- Die Anordnung und die wesentlichen Abmessungen des Sitzes in Bezug auf die Schutzvorrichtung sowie die Anordnung der Schutzvorrichtung an der Zugmaschine müssen dergestalt sein, dass die Freiraumzone bei den einzelnen Prüfphasen ungeachtet der Verformungen durch die Vorrichtung erhalten bleibt.

4. AUFSCHRIFTEN

↓ 79/622/EWG (angepasst)

4.1. Jede Schutzvorrichtung, die dem Typ entspricht, für den eine EG-Bauartgenehmigung erteilt wurde, muss mit folgenden Aufschriften versehen sein:

↓ 79/622/EWG

4.1.1. Fabrik- oder Handelsmarke;

↓ 79/622/EWG (angepasst)

4.1.2. EG-Genehmigungszeichen nach dem Muster des Anhangs VI;

↓ 79/622/EWG

4.1.3. Seriennummer der Schutzvorrichtung;

4.1.4. Zugmaschinenmarke und -typ(en), für den (die) die Schutzvorrichtung bestimmt ist.

4.2. Alle diese Angaben sind auf einem Schild zu vermerken.

4.3. Die Angaben müssen sichtbar, leserlich und dauerhaft angebracht sein.

ANHANG II

BEDINGUNGEN FÜR DIE PRÜFUNGEN DER FESTIGKEIT VON SCHUTZVORRICHTUNGEN UND IHRER BEFESTIGUNG AN DER ZUGMASCHINE

1. ALLGEMEINE BESTIMMUNGEN

1.1. Zweck der Prüfung

Zweck der mit Spezialvorrichtungen durchgeführten Prüfungen ist es, die Belastungen zu simulieren, denen die Schutzvorrichtung beim Umstürzen der Zugmaschine ausgesetzt ist. Diese in Anhang III beschriebenen Prüfungen sollen Beurteilungen über die Festigkeit der Schutzvorrichtung, ihrer Befestigung an der Zugmaschine sowie sonstiger, die Prüfkraft übertragende Zugmaschinenbauteile ermöglichen.

1.2. Vorbereitung der Prüfungen

1.2.1. Die Schutzvorrichtung muss der Serienausführung entsprechen. Sie ist in der vom Hersteller vorgeschriebenen Weise auf einer der Zugmaschinen, für die sie bestimmt ist, zu befestigen. Eine vollständige Zugmaschine ist für die Prüfungen nicht erforderlich; die Schutzvorrichtung und die Teile der für die Prüfungen benutzten Zugmaschine, an denen sie befestigt ist, müssen jedoch eine betriebsmäßige Einheit, im folgenden Aufbau genannt, bilden.

1.2.2. Der Aufbau ist so auf der Grundplatte zu befestigen, dass sich die Verbindungselemente zwischen Aufbau und Grundplatte unter Belastung, bezogen auf die Schutzvorrichtung, nicht nennenswert verformen. Die Befestigungsart des Aufbaus an der Grundplatte darf die Festigkeit des Aufbaus nicht verändern.

1.2.3. Der Aufbau ist so abzustützen und zu befestigen oder zu ändern, dass die gesamte Prüfenergie von der Schutzvorrichtung und ihrer Befestigung an den starren Bauteilen der Zugmaschine aufgenommen wird.

1.2.3.1. Um den Anforderungen nach 1.2.3 zu entsprechen, muss die Änderung bewirken, dass die Federung der fahrenden Zugmaschine so verriegelt wird, dass auch kein Bruchteil der Prüfenergie von ihr absorbiert wird.

1.2.4. Die Zugmaschine ist zur Prüfung mit allen Bauelementen der serienmäßigen Ausführung zu versehen, die die Festigkeit der Schutzvorrichtung beeinflussen können oder die gegebenenfalls zur Durchführung der Festigkeitsprüfung erforderlich sind.

Bauteile, die in der Freiraumzone eine Gefahr darstellen können, müssen ebenfalls vorhanden sein, damit geprüft werden kann, ob die Voraussetzungen nach 4. erfüllt sind.

↓ 1999/40/EG Art. 1 u. Anh. Nr. 1

Bei den Prüfungen werden alle Teile, die der Fahrer selbst abnehmen kann, entfernt. Wenn die Möglichkeit besteht, Türen und Fenster beim Betrieb offen zu lassen oder zu entfernen, müssen sie auch bei den Prüfungen offen bleiben bzw. entfernt werden, um den Widerstand der Schutzvorrichtung nicht zu verstärken. Wenn Fenster und Türen in dieser Stellung bei einem Umstürzen der Zugmaschine eine Gefahr für den Fahrer darstellen, ist dies im Prüfbericht zu erwähnen.

↓ 79/622/EWG (angepasst)

1.3. Masse der Zugmaschine

Die in den Formeln (siehe Anhang III) zur Berechnung der Energien und der Druckkraft zu verwendende Bezugsmasse m_t ist mindestens gleich der in Anhang I — 2.1 der Richtlinie \boxtimes 2003/37/EG \boxtimes definierten Masse (d. h. ohne Sonderzubehör, jedoch mit Kühlflüssigkeit, Schmiermittel, Kraftstoff, Werkzeug und Fahrer), zuzüglich der Schutzvorrichtung und abzüglich 75 kg.

↓ 79/622/EWG

Nicht zu berücksichtigen sind etwaige zusätzliche Front- oder Heckbelastungsgewichte, Reifenballast, Anbaugeräte oder sonstiges Sonderzubehör.

2. GERÄTE UND AUSRÜSTUNGEN

2.1. Waagerechte Belastungsprüfungen (seitliche und Längsbelastung)

2.1.1. Werkstoffe, Geräte und Befestigungsvorrichtungen, mit denen der Aufbau, unabhängig von den Reifen, falls diese vorhanden sind, fest auf der Grundplatte befestigt werden kann.

2.1.2. Vorrichtung zum Aufbringen einer waagerechten Kraft auf die Schutzvorrichtung gemäß den Abbildungen 1 und 2, Anhang IV, durch einen starren Balken.

2.1.2.1. Der starre Balken muss eine vertikale Abmessung von 150 mm haben.

2.1.2.2. Es ist dafür zu sorgen, dass die Belastung auf der ganzen Länge eines Balkens von nicht weniger als 250 mm und nicht mehr als 700 mm Länge gleichmäßig in Richtung der Belastung verteilt werden kann und zwischen diesen Grenzwerten eine vielfache Länge von genau 50 mm hat.

2.1.2.3. Die mit der Schutzvorrichtung in Berührung kommenden Kanten des Balkens müssen abgerundet sein, wobei der Abrundungsradius höchstens 50 mm betragen darf.

2.1.2.4. Kardan- oder gleichwertige Gelenke sind zu verwenden, um sicherzustellen, dass die Belastungsvorrichtung die Schutzvorrichtung weder durch Rotation noch durch Translation in einer anderen Richtung als der Belastungsrichtung beansprucht.

- 2.1.2.5. Wenn der Teil der Schutzvorrichtung, der die Last trägt, nicht in waagerechter Ebene und senkrecht zur Druckrichtung verläuft, so ist der Zwischenraum so auszufüllen, dass die Last auf diese Länge verteilt wird.
- 2.1.3. Geräte, mit denen im Rahmen der technischen Möglichkeiten die Energie gemessen werden kann, die von der Schutzvorrichtung und den starren Teilen der Zugmaschine, an denen diese befestigt ist, aufgenommen wird, z. B. zur Messung der aufgebrachten Kraft und der Verlagerung ihres Aufbringungspunktes in die Richtung der aufgebrachten Kraft gegenüber einem bestimmten Punkt auf dem Fahrgestell der Zugmaschine.
- 2.1.4. Vorrichtungen zum Nachweis, dass die Freiraumzone während der Prüfung nicht verletzt worden ist. Es kann eine Vorrichtung gemäß den Abbildungen 6 in Anhang IV benutzt werden.
- 2.2. Druckprüfungen (hinten und vorn)
- 2.2.1. Werkstoffe, Geräte und Befestigungsvorrichtungen, mit denen die Zugmaschine unabhängig von den Reifen fest auf der Grundplatte aufgebaut werden kann.
- 2.2.2. Vorrichtungen zum Aufbringen einer senkrechten Kraft auf die Schutzvorrichtung gemäß Anhang IV Abbildung 3, wobei der starre Druckbalken eine Breite von 250 mm hat.
- 2.2.3. Geräte zur Messung der insgesamt aufgebrachten senkrechten Kraft.
- 2.2.4. Vorrichtungen zum Nachweis, dass die Freiraumzone während der Prüfung nicht verletzt worden ist. Es kann eine Vorrichtung gemäß den Abbildungen 6 des Anhangs IV benutzt werden.
- 2.3. Messtoleranzen
- 2.3.1. Abmessungen: ± 3 mm
- 2.3.2. Verformung: ± 3 mm
- 2.3.3. Masse der Zugmaschine: ± 20 kg
- 2.3.4. Lasten und Kräfte: ± 2 %
- 2.3.5. Belastungsrichtung: Abweichung von der Waagerechten und Senkrechten gemäß Anhang III:
- bei Prüfungsbeginn, unbelastet: $\pm 2^\circ$
 - bei Prüfung unter Last: 10° oberhalb der Waagerechten und 20° unterhalb der Waagerechten. Diese Abweichungen müssen soweit wie möglich verringert werden.

3. PRÜFUNGEN

3.1. Allgemeine Bestimmungen

3.1.1. Reihenfolge der Prüfungen

3.1.1.1. Die Prüfungen sind in der nachstehenden Reihenfolge durchzuführen:

3.1.1.1.1. Längsbelastung (vgl. Anhang III — 1.2)

Bei Zugmaschinen, bei denen mindestens 50 % der in 1.3 beschriebenen Masse auf die Hinterräder entfällt, ist die Längsbelastung von hinten aufzubringen (Fall 1). Bei den übrigen Zugmaschinen erfolgt die Belastung von vorn (Fall 2).

3.1.1.1.2. Erste Druckprüfung

Die erste Druckprüfung ist am gleichen Ende der Schutzvorrichtung wie die Längsbelastung anzusetzen, d. h.

hinten: im Fall 1 (vgl. Anhang III — 1.5)

oder vorn: im Fall 2 (vgl. Anhang III — 1.6)

3.1.1.1.3. Seitliche Belastung (vgl. Anhang III — 1.3)

3.1.1.1.4. Zweite Druckprüfung

Die zweite Druckprüfung ist an dem der Längsbelastung entgegengesetzten Ende der Schutzvorrichtung anzusetzen, d. h.

vorn: im Fall 1 (vgl. Anhang III — 1.6)

oder hinten: im Fall 2 (vgl. Anhang III — 1.5)

3.1.1.1.5. Zweite Längsbelastung (vgl. Anhang III — 1.7)

Eine zweite Längsbelastung muss bei Zugmaschinen, deren Schutzvorrichtung klappbar ist, durchgeführt werden, falls die Längsbelastung (siehe 3.1.1.1.1) nicht in der Richtung aufgebracht wurde, die ein Wegklappen der Schutzvorrichtung bewirkt hätte.

3.1.1.2. Bricht oder bewegt sich ein Teil der Haltevorrichtung während der Prüfung, so ist diese Prüfung zu wiederholen.

3.1.1.3. Während der Prüfungen dürfen an der Zugmaschine oder an der Schutzvorrichtung keine Reparaturen oder Einstellungen vorgenommen werden.

3.1.2. Spurweite

Die Räder sind zu entfernen oder auf eine Spurweite einzustellen, die gewährleistet, dass während der Prüfung keine Beeinträchtigung der Schutzvorrichtung auftritt.

3.1.3. *Entfernung von Bauteilen, die keine Gefahrenquelle darstellen*

Alle Teile der Zugmaschine und der Schutzvorrichtung, die, als in sich geschlossene Einheit, einen Schutz für den Fahrer darstellen, einschließlich der Wetterschutzeinrichtung, sind zur Besichtigung auf der Zugmaschine mitzuliefern.

Der der Prüfung zu unterziehende Aufbau braucht nicht mit einer Windschutzscheibe, Seiten- oder Heckfenstern aus Sicherheitsglas oder ähnlichen Werkstoffen, abnehmbaren Verkleidungen, Ausrüstungen und Zubehörteilen ausgerüstet zu sein, die nicht zur Festigkeit des Aufbaus beitragen und im Falle eines Überrollens keine Gefahr darstellen.

3.1.4. *Messgeräte*

Die Schutzvorrichtung ist mit den Messgeräten auszustatten, die nötig sind, um die erforderlichen Daten für das Kraft/Verformungs-Schaubild (siehe Abbildung 4 des Anhangs IV) ermitteln zu können. Die Gesamtverformung und die bleibende Verformung der Schutzvorrichtung werden für jede Prüfungsphase gemessen und aufgezeichnet (siehe Abbildung 5 des Anhangs IV).

3.1.5. *Belastungsrichtung*

Bei einer Zugmaschine, deren Sitz sich nicht in der Mittelebene der Zugmaschine befindet und/oder bei nichtsymmetrischer Festigkeit der Schutzvorrichtung ist die seitliche Belastung an der Seite aufzubringen, auf der eine Verletzung der Freiraumzone während der Prüfungen am wahrscheinlichsten ist (siehe auch Anhang III — 1.3).

4. ANNAHMEBEDINGUNGEN

↓ 79/622/EWG (angepasst)

4.1. Eine zur Erteilung der EG-Bauartgenehmigung vorgeführte Schutzvorrichtung gilt hinsichtlich der Festigkeit als zufriedenstellend, wenn nach den Prüfungen die nachstehenden Bedingungen erfüllt sind:

↓ 82/953/EWG Art. 1 u. Anh.

4.1.1. Die Schutzvorrichtung darf während der Prüfungen gemäß Anhang III — 1.2, 1.3, 1.5, 1.6 und gegebenenfalls 1.7 an keiner Stelle in die in Anhang III — 3.2 beschriebene Freiraumzone eingedrungen sein bzw. sich außerhalb des geschützten Bereichs der Schutzvorrichtung befunden haben.

Ist eine Überlastprüfung vorgenommen worden, so muss die im Stadium der Nennenergieabsorption aufgebrachte Kraft mehr als $0,8 F_{\max}$ der größten sowohl bei der Hauptprüfung wie auch bei der betreffenden Überlastprüfung aufgetretenen Kraft betragen (siehe Abbildungen 4b und 4c des Anhangs IV).

↓ 79/622/EWG
→₁ 82/953/EWG Art. 1 u. Anh.

4.1. →₁ 2 ←. Während der Versuche darf keinerlei Druck von der Schutzvorrichtung auf die tragenden Teile des Sitzes ausgeübt werden.

↓ 82/953/EWG Art. 1 u. Anh.

4.1.3. In dem Augenblick, wo die erforderliche Energie bei jeder vorgeschriebenen waagerechten Belastungsprüfung erreicht wird, muss die aufgebrachte Kraft mehr als $0,8 F_{\max}$ betragen.

↓ 79/622/EWG

4.2. Außerdem darf der Fahrer durch keinerlei sonstige Eigenschaft besonders gefährdet werden, beispielsweise durch unzureichende Polsterung der Innenseite des Daches oder durch irgendwelche sonstige Stellen, an denen sich der Fahrer den Kopf stoßen kann.

5. PRÜFBERICHT

↓ 79/622/EWG (angepasst)

5.1. Der Prüfbericht ist dem in Anhang VII wiedergegebenen EG-Bauartgenehmigungsbogen beizufügen. Ein Muster des Prüfberichts ist in Anhang V enthalten. Der Prüfbericht muss folgende Angaben umfassen:

↓ 79/622/EWG

5.1.1. Eine allgemeine Beschreibung der Form und der Bauart der Schutzvorrichtung (vorgeschriebene Abmessungen siehe Anhang V), einschließlich des normalen Ein- und Ausstiegs und des Notausstiegs, des Heizungs- und Lüftungssystems und des anderen lieferbaren Zubehörs, sofern dieses vorhanden ist und in die Freiraumzone eindringen oder eine Gefahr darstellen kann.

5.1.2. Einzelheiten über etwaige Sondervorrichtungen, z. B. Sicherung gegen Weiterrollen der Zugmaschine.

5.1.3. Eine kurze Beschreibung der Innenpolsterung.

↓ 79/622/EWG (angepasst)

5.1.4. Angabe des Typs der Windschutzscheibe und der Verglasung sowie aller eingearbeiteten EG- oder sonstigen Prüfzeichen.

5.2. Im Falle der Erweiterung der EG-Bauartgenehmigung auf andere Zugmaschinentypen ist in den Prüfbericht ein genauer Hinweis auf den Prüfbericht für die ursprüngliche EG-Bauartgenehmigung aufzunehmen, und es sind präzise Angaben hinsichtlich der Vorschriften des Anhangs I — 3.4 zu machen.

5.3. Aus dem Prüfbericht muss ersichtlich sein, welcher Zugmaschinentyp (Fabrikmarke, Typ und Handels-Bezeichnung usw.) für die Prüfungen verwendet worden ist und für welche Typen die Schutzvorrichtung bestimmt ist.

6. SYMBOLE

m_t	=	Bezugsmasse der Zugmaschine (kg) gemäß 1.3;
D	=	Verformung (mm) der Schutzvorrichtung an der Stelle und in der Richtung des Lastangriffs;
→ ₁ $D' = \leftarrow$	→ ₁ = ←	→ ₁ Verformung (mm) der Schutzvorrichtung für die erforderliche errechnete Energie; ←
F	=	statische Belastungskraft (N) (Newton);
F_{\max}	=	höchste statische Kraft während der Belastung (N), mit Ausnahme der Überlastung;
→ ₁ $F' = \leftarrow$	→ ₁ = ←	→ ₁ Kraft für die erforderliche errechnete Energie; ←
→ ₁ $F-D = \leftarrow$	→ ₁ = ←	→ ₁ Kraft-Verformungs-Kurve; ←
E_{is}	=	bei der seitlichen Belastung zu absorbierende Eingangsenergie (J) (Joule);
E_{il1}	=	bei der Längsbelastung zu absorbierende Eingangsenergie (J);
→ ₁ $E_{il2} \leftarrow$	→ ₁ = ←	→ ₁ bei der zweiten Längsbelastung zu absorbierende Eingangsenergie (J); ←
F_r	=	bei der Druckprüfung hinten aufgebrauchte Kraft (N);
F_f	=	bei der Druckprüfung vorn aufgebrauchte Kraft (N).

ANHANG III

PRÜFVERFAHREN

1. WAAGERECHTE BELASTUNG UND DRUCKPRÜFUNGEN

1.1. Allgemeine Bestimmungen für die waagerechten Belastungsprüfungen

- 1.1.1. Die Belastung der Schutzvorrichtung ist mittels eines den Vorschriften nach 2.1.2 des Anhangs II entsprechenden starren, senkrecht zur Lastrichtung stehenden Balkens zu verteilen, wobei dieser starre Balken mit einer Vorrichtung versehen werden kann, die ein seitliches Abrutschen verhindern soll. Die Verformungsgeschwindigkeit während der Belastung soll höchstens 5 mm/Sekunde betragen. Während der Belastung sind F und D gleichzeitig aufzuzeichnen, wobei die Verformungszunahmen wegen der Genauigkeit höchstens 15 mm betragen sollen. Nach Beginn der Belastung darf die Last vor Beendigung der Prüfung nicht mehr verringert werden; es ist jedoch zulässig, die Laststeigerung, beispielsweise zur Aufzeichnung von Messungen, zu unterbrechen, falls dies wünschenswert ist.
- 1.1.2. Ist der Teil der Schutzvorrichtung, an dem die Last angreift, gekrümmt, so sind die Vorschriften nach 2.1.2.5 des Anhangs II einzuhalten. Die Aufbringung der Belastung muss jedoch den Anforderungen nach 1.1.1 dieses Anhangs und nach 2.1.2 des Anhangs II entsprechen.
- 1.1.3. Ist am Angriffspunkt kein fester Querträger vorhanden, so kann ein Ersatzprüfbalken benutzt werden, der die Festigkeit der Schutzvorrichtung nicht erhöht.
- 1.1.4. Die Schutzvorrichtung ist nach Entfernung der Last bei Beendigung jeder Belastungsprüfung durch Augenschein zu prüfen. Sind während der Belastung Brüche oder Risse aufgetreten, so ist die Überlastprüfung gemäß 1.4 dieses Anhangs durchzuführen, bevor die nächste Belastung gemäß der Reihenfolge nach 3.1.1.1 des Anhangs II erfolgt.

↓ 82/953/EWG Art. 1 u. Anh.

1.2. Längsbelastung (siehe Abbildung 2 des Anhangs IV)

Die Last ist waagrecht parallel zur senkrechten Mittelebene der Zugmaschine aufzubringen.

Bei Zugmaschinen, bei denen mindestens 50 % der Masse gemäß Anhang II Ziffer 1.3 auf den Hinterrädern lasten, sind die Längsbelastung von hinten und die seitliche Belastung auf verschiedenen Seiten der Längsmittenebene der Umsturzschutzvorrichtung anzubringen.

Bei Zugmaschinen, bei denen mindestens 50 % der Masse auf den Vorderrädern lasten, ist die Längsbelastung von vorn auf derselben Seite der Längsmittenebene der Schutzvorrichtung anzubringen wie die seitliche Belastung. Sie ist am oberen Querträger der Schutzvorrichtung anzusetzen (d. h. an dem Teil, der bei einem Umsturz vermutlich zuerst auf den Boden aufschlagen würde).

Der Angriffspunkt der Last muss sich in einem Abstand von $\frac{1}{6}$ der Breite des oberen Teils der Schutzvorrichtung einwärts befinden, gemessen von der äußeren Ecke. Als Breite der Schutzvorrichtung gilt der Abstand zwischen zwei Geraden, die parallel zur senkrechten Mittelebene der Zugmaschine verlaufen und die äußersten Punkte der Schutzvorrichtung in der waagerechten Ebene, die durch den höchsten Punkt des oberen Teils der Querträger hindurchgeht, berühren.

Die Länge des Balkens darf nicht weniger als $\frac{1}{3}$ der (oben beschriebenen) Breite der Schutzvorrichtung betragen und höchstens 49 mm länger als dieser Mindestwert sein.

Die Längsbelastung ist gemäß Anhang II Ziffer 3.1.1.1 vorn oder hinten anzusetzen.

Die Prüfung ist abzubrechen, wenn

- a) die von der Schutzvorrichtung aufgenommene Formänderungsenergie die erforderliche Eingangsenergie E_{il1} erreicht oder überschreitet ($E_{il1} = 1,4 m_t$);
- b) die Schutzvorrichtung die Freiraumzone verletzt oder diese ungeschützt lässt.

↓ 79/622/EWG → ₁ 1999/40/EG Art. 1 u. Anh. Nr. 2 Buchst. a

1.3. Seitliche Belastung (siehe Abbildung 1 des Anhangs IV)

Die Belastung erfolgt waagrecht und rechtwinkelig zur senkrechten Mittelebene der Zugmaschine. Sie ist auf dem oberen Teil der Schutzvorrichtung 300 mm vor dem Sitzbezugspunkt aufzubringen, wobei sich der Sitz in der hintersten Stellung befindet (siehe 2.3.1). Weist die Schutzvorrichtung einen seitlichen Vorsprung auf, der bei einem seitlichen Umsturz zuerst mit dem Boden in Berührung kommen würde, so ist die Belastung an diesem Punkt anzusetzen. →₁ Bei einer Zugmaschine mit reversiblen Fahrersitz wird die Belastung am oberen Ende der Schutzvorrichtung in der Mitte der beiden Sitzbezugspunkte aufgebracht. ←

Der Balken muß so lang wie möglich sein; er darf nicht länger als 700 mm sein.

Die Prüfung ist abzubrechen, wenn

- a) die von der Schutzvorrichtung aufgenommene Formänderungsenergie die erforderliche Eingangsenergie E_{is} erreicht oder überschreitet ($E_{is} = 1,75 m_t$)
oder
- b) die Schutzvorrichtung die Freiraumzone verletzt oder diese ungeschützt lässt.

↓ 88/413/EWG Art. 1 u. Anh.

1.4. Überlastprüfung (siehe Abbildungen 4a, 4b und 4c des Anhangs IV)

- 1.4.1. Die Überlastprüfung ist durchzuführen, wenn die Belastungskraft im Verlauf der letzten 5 % der erreichten Verformung um mehr als 3 % abnimmt, nachdem die erforderliche Energie von der Schutzvorrichtung absorbiert ist (siehe Abbildung 4b).
-

↓ 82/953/EWG Art. 1 u. Anh.

- 1.4.2. Die Überlastprüfung besteht darin, die waagerechte Belastung in Schritten von 5 % der zu Beginn erforderlichen Energie bis zu höchstens 20 % der hinzugefügten Energie fortzusetzen (siehe Abbildung 4c).
- 1.4.2.1. Die Überlastprüfung gilt als zufriedenstellend, wenn die Kraft nach jedem Schritt zur Erhöhung der erforderlichen Energie um 5 %, 10 % oder 15 % bei einem Schritt von 5 % um weniger als 3 % abnimmt und die Kraft auch weiterhin über $0,8 F_{\max}$ beträgt.
- 1.4.2.2. Die Überlastprüfung gilt als zufriedenstellend, wenn die Kraft, nachdem die Schutzvorrichtung 20 % der hinzugefügten Energie absorbiert hat, über $0,8 F_{\max}$ beträgt.
- 1.4.2.3. Zusätzliche Brüche oder Risse und/oder das Eindringen der Schutzvorrichtung in die Freiraumzone oder der fehlende Schutz dieser Zone aufgrund einer elastischen Verformung sind während der Überlastprüfung zulässig. Nach dem Aufhören der Überlastung darf die Schutzvorrichtung die Zone jedoch nicht verletzen und die Zone muss vollständig geschützt sein.
-

↓ 79/622/EWG

1.5. Druckprüfung, hinten

Der Balken liegt quer über dem hinteren oberen Teil der Schutzvorrichtung, wobei die Resultierende der Druckkräfte in der senkrechten Längsbezugsebene verlaufen muss. Es wird eine Kraft F_r gleich $20 m_t$ aufgebracht.

Hält der hintere Teil des Daches der Schutzvorrichtung der vollen Druckkraft nicht stand, so ist die Kraft so lange aufzubringen, bis die Verformung des Daches die Ebene erreicht, die den oberen Teil der Schutzvorrichtung mit dem Teil des Zugmaschinenhecks verbindet, der imstande ist, im Falle eines Überschlagens die Masse der Zugmaschine abzustützen. Anschließend ist die Belastung aufzuheben und die Zugmaschine oder die Belastungskraft wieder so in Position zu bringen, dass sich der Balken oberhalb des Punktes der Schutzvorrichtung, der bei einem vollständigen Überschlagens die Zugmaschine abzustützen hätte, befindet. Es wird dann die Kraft F_r aufgebracht.

Die Kraft F_r ist nach Stabilisierung der mit bloßem Auge feststellbaren Verformung noch mindestens fünf Sekunden lang aufrechtzuerhalten.

Die Prüfung ist abzubrechen, wenn die Schutzvorrichtung die Freiraumzone verletzt oder diese ungeschützt lässt.

1.6. Druckprüfung, vorn

Der Balken liegt quer über dem vorderen oberen Teil der Schutzvorrichtung, wobei die Resultierende der Druckkräfte in der senkrechten Längsbezugsebene verlaufen muss. Es wird die Kraft $F_f = 20 m_t$ aufgebracht.

Hält der Vorderteil des Daches der Schutzvorrichtung der vollen Druckkraft nicht stand, so ist die Kraft so lange aufzubringen, bis die Verformung des Daches die Ebene erreicht, die den oberen Teil der Schutzvorrichtung mit dem Vorderteil der Zugmaschine verbindet, der im Falle eines Überrollens die Masse der Zugmaschine abstützen kann. Anschließend ist die Belastung aufzuheben und die Zugmaschine oder die Belastungskraft wieder so in Position zu bringen, dass sich der Balken oberhalb des Punktes der Schutzvorrichtung, der bei einem vollständigen Überrollen die Zugmaschine abzustützen hätte, befindet. Es wird dann die Kraft F_f aufgebracht.

Die Kraft F_f ist nach Stabilisierung der mit bloßem Auge feststellbaren Verformung noch mindestens fünf Sekunden lang aufrechtzuerhalten.

Die Prüfung ist abzubrechen, wenn die Schutzvorrichtung die Freiraumzone verletzt oder diese ungeschützt lässt.

1.7. Zweite Längsbelastung

Die Last ist waagrecht parallel zur senkrechten Mittelebene der Zugmaschine aufzubringen.

Die zweite Längsbelastung erfolgt gemäß 3.1.1.1 des Anhangs II von vorne oder von hinten.

Sie soll in entgegengesetzter Richtung zu der in 1.2 beschriebenen Längsbelastung und an der von dieser am weitesten entfernten Ecke wirken.

Sie ist am oberen Querträger der Schutzvorrichtung anzusetzen (d. h. an dem Teil, der bei einem Umstürzen zuerst den Boden berühren würde).

Der Angriffspunkt der Last muss sich in einem Abstand von $1/6$ der Breite des oberen Teils der Schutzvorrichtung einwärts befinden, gemessen von der äußeren Ecke. Als Breite der Schutzvorrichtung gilt der Abstand zwischen zwei Geraden, die parallel zur senkrechten Mittelebene der Zugmaschine verlaufen und die äußersten Punkte der Schutzvorrichtung in der waagerechten Ebene, die durch den höchsten Punkt des oberen Teils hindurchgeht, berühren.

Die Länge des Balkens darf nicht weniger als ein Drittel der (oben beschriebenen) Breite der Schutzvorrichtung betragen und höchstens 49 mm länger als dieser Mindestwert sein.

Die Prüfung ist abzubrechen, wenn

- a) die von der Schutzvorrichtung aufgenommene Formänderungsenergie die erforderliche Eingangsenergie $E_{il\ 2}$ erreicht oder überschreitet ($E_{il\ 2} = 0,35 m_t$),
- b) die Schutzvorrichtung in die Freiraumzone eindringt oder diese ungeschützt lässt.

2. FREIRAUMZONE

- 2.1. Die Freiraumzone ist in Anhang IV Abbildung 6 dargestellt; sie wird gegenüber einer senkrechten Bezugsebene festgelegt, die im Allgemeinen die Längsmittalebene der Zugmaschine ist und durch den Sitzbezugspunkt gemäß 2.3 sowie durch die Mitte des Lenkrades verläuft. Es wird angenommen, dass sich die Bezugsebene bei Belastung horizontal mit dem Sitz und dem Lenkrad verschiebt, jedoch in ihrer senkrechten Lage zum Boden der Zugmaschine bzw. der Schutzvorrichtung verbleibt, wenn die Schutzvorrichtung elastisch aufgehängt ist.

Ist das Lenkrad verstellbar, so muss es sich in der Stellung für normales Fahren für einen sitzenden Fahrer befinden.

- 2.2. Die Freiraumzone wird wie folgt begrenzt:

- 2.2.1. durch zwei Vertikalebene 250 mm beiderseits der Bezugsebene bis in 300 mm Höhe über dem Sitzbezugspunkt;
- 2.2.2. durch zwei parallele Ebenen, die sich von der Oberkante der in 2.2.1 genannten Ebenen bis zu einer maximalen Höhe von 900 mm über den Sitzbezugspunkt erstrecken und so geneigt sind, dass der oberste Punkt der Ebene auf der Seite, gegen die der seitliche Druck geführt wird, mindestens 100 mm von der Bezugsebene entfernt ist;
- 2.2.3. durch eine Horizontalebene in 900 mm Höhe über dem Sitzbezugspunkt;
- 2.2.4. durch eine geneigte Ebene rechtwinklig zur Bezugsebene, die von einem Punkt in 900 mm Höhe über dem Sitzbezugspunkt ausgeht und den hintersten Punkt der Rückenlehne einschließt;
- 2.2.5. durch eine — wenn notwendig gekrümmte — Fläche, die durch vertikale Geraden senkrecht zur Bezugsebene gekennzeichnet ist und sich vom hintersten Punkt des Sitzes in Berührung mit der Sitzrückenlehne über die ganze Länge nach unten erstreckt;
- 2.2.6. durch eine zylindrische Fläche, die sich rechtwinklig zur Bezugsebene mit einem Radius von 120 mm tangential an die in 2.2.3 und 2.2.4 genannten Ebenen anschließt;
- 2.2.7. durch eine zylindrische Fläche, die sich rechtwinklig zur Bezugsebene mit einem Radius von 900 mm vorn in 400 mm Entfernung tangential an die in 2.2.3 genannte Ebene anschließt und hinten in 150 mm Abstand vor dem Sitzbezugspunkt endet;
- 2.2.8. durch eine geneigte Ebene, rechtwinklig zur Bezugsebene, die sich an die Vorderkante der in 2.2.7 genannten Fläche anschließt und in 40 mm Abstand vom Lenkrad verläuft. Ist das Lenkrad überhöht angeordnet, so wird diese Ebene durch eine Tangentialebene an die gekrümmte in 2.2.7 genannte Fläche ersetzt;
- 2.2.9. durch eine Vertikalebene, rechtwinklig zur Bezugsebene, in 40 mm Abstand vor dem Lenkrad;
- 2.2.10. durch eine Horizontalebene durch den Sitzbezugspunkt;

↓ 1999/40/EG Art. 1 u. Anh. Nr. 2
Buchst. b

- 2.2.11. bei einer Zugmaschine mit reversiblen Fahrersitz gilt als Freiraumzone die Kombination der beiden Freiraumzonen, die sich aus den beiden unterschiedlichen Positionen des Steuers und des Sitzes ergeben;
- 2.2.12. bei einer Zugmaschine, die mit zusätzlichen Sitzen ausgestattet werden kann, wird bei den Prüfungen die Kombination verwendet, die sich aus den Sitzbezugspunkten aller möglichen Sitzpositionen ergibt. Die Schutzvorrichtung darf nicht in das Innere der kombinierten Freiraumzone eindringen, die sich aus diesen unterschiedlichen Sitzbezugspunkten ergibt;
- 2.2.13. wird nach stattgefundener Prüfung eine neue Sitzposition vorgeschlagen, ist anhand von Berechnungen zu bestimmen, ob sich die Freiraumzone um den neuen Sitzbezugspunkt innerhalb des vorher festgelegten Raums befindet. Ist dies nicht der Fall, muss eine neue Prüfung durchgeführt werden.

↓ 79/622/EWG

2.3. Sitzstellung und Sitzbezugspunkt

- 2.3.1. Für die Bestimmung der Freiraumzone nach 2.1 muss sich der Sitz in der hintersten Stellung eines beliebigen horizontalen Einstellbereichs befinden. Der Sitz ist auf die äußerste Höhe des Höhenverstellbereichs einzustellen, wenn Höheneinstellung und Horizontaleinstellung voneinander unabhängig sind.

Den Bezugspunkt erhält man durch Verwendung des in Anhang IV, Abbildungen 7 und 8 dargestellten Gestells, das die Sitzbelastung durch einen menschlichen Körper simuliert. Das Gestell besteht aus einer Sitzpfanne und aus zwei Brettern für die Rückenpartie. Das untere Brett der Rückenstütze ist in der Gegend des Sitzbeins (A) und der Lenden (B) gelenkig angeschlossen, das Gelenk (B) ist höhenverstellbar.

- 2.3.2. Als Bezugspunkt gilt der Punkt in der Längsmittlebene des Sitzes, in dem sich die Tangentialebene an den unteren Teil der Rückenstütze mit einer Horizontalebene schneidet, die ihrerseits die Unterseite der Sitzpfanne im Abstand von 150 mm vor der obenerwähnten Tangentialebene durchstößt.
- 2.3.3. Ist der Sitz mit einem Aufhängungssystem versehen, unabhängig davon, ob dieses an das Fahrergewicht angepasst werden kann oder nicht, so ist der Sitz so einzustellen, dass er sich in der Mitte des Schwingbereichs befindet.

Das Gestell wird auf den Sitz aufgesetzt und mit einem Druck von 550 N an einem Punkt belastet, der 50 mm vor dem Gelenk (A) liegt, und die beiden Bretter der Rückenstütze werden leicht tangential gegen die Rückenlehne gedrückt.

- 2.3.4. Ist es nicht möglich, eine Tangente an den unteren Teil der Rückenstütze (unterhalb und oberhalb der Lenden) festzulegen, so ist folgendermaßen vorzugehen:

- 2.3.4.1. Wenn im Bereich unterhalb der Lenden keine Tangente möglich ist: Das untere Brett der Rückenstütze wird vertikal gegen die Rückenlehne angedrückt.
- 2.3.4.2. Wenn keine Tangente oberhalb der Lenden möglich ist: Das Gelenk (B) wird auf eine Höhe eingestellt, die 230 mm über dem Sitzbezugspunkt liegt, wenn der untere Teil der Rückenstütze vertikal steht. Dann werden die beiden Bretter der Rückenstütze leicht gegen die Rückenlehne gedrückt.

3. KONTROLLE UND MESSUNGEN

↓ 79/622/EWG → ₁ 82/953/EWG Art. 1 u. Anh.
--

3. →₁ 1 ←. Freiraumzone

Bei jedem Versuch ist die Schutzvorrichtung daraufhin zu prüfen, ob Teile derselben die Freiraumzone um den Führersitz gemäß 2.1 verletzt haben. Außerdem ist nachzuprüfen, ob sich ein Teil der Freiraumzone außerhalb der Schutzzone der Schutzvorrichtung befindet. Man geht hier davon aus, dass ein Teil der Freiraumzone außerhalb der Schutzzone der Schutzvorrichtung liegt, wenn ein Teil der Freiraumzone nach dem Umstürzen der Zugmaschine nach der Seite, an der die Belastung aufgebracht wurde, mit dem Boden in Berührung kommen würde. Es werden die vom Hersteller für die Reifen und die Spurweite angegebenen kleinsten Werte berücksichtigt.

3. →₁ 2 ←. Zuletzt bleibende Verformung

Nach Beendigung der Prüfungen wird die zuletzt bleibende Verformung der Schutzvorrichtung ermittelt. Zu diesem Zweck wird vor der Prüfung die Lage der wesentlichen Teile der Schutzvorrichtung gegenüber dem Sitzbezugspunkt festgestellt.

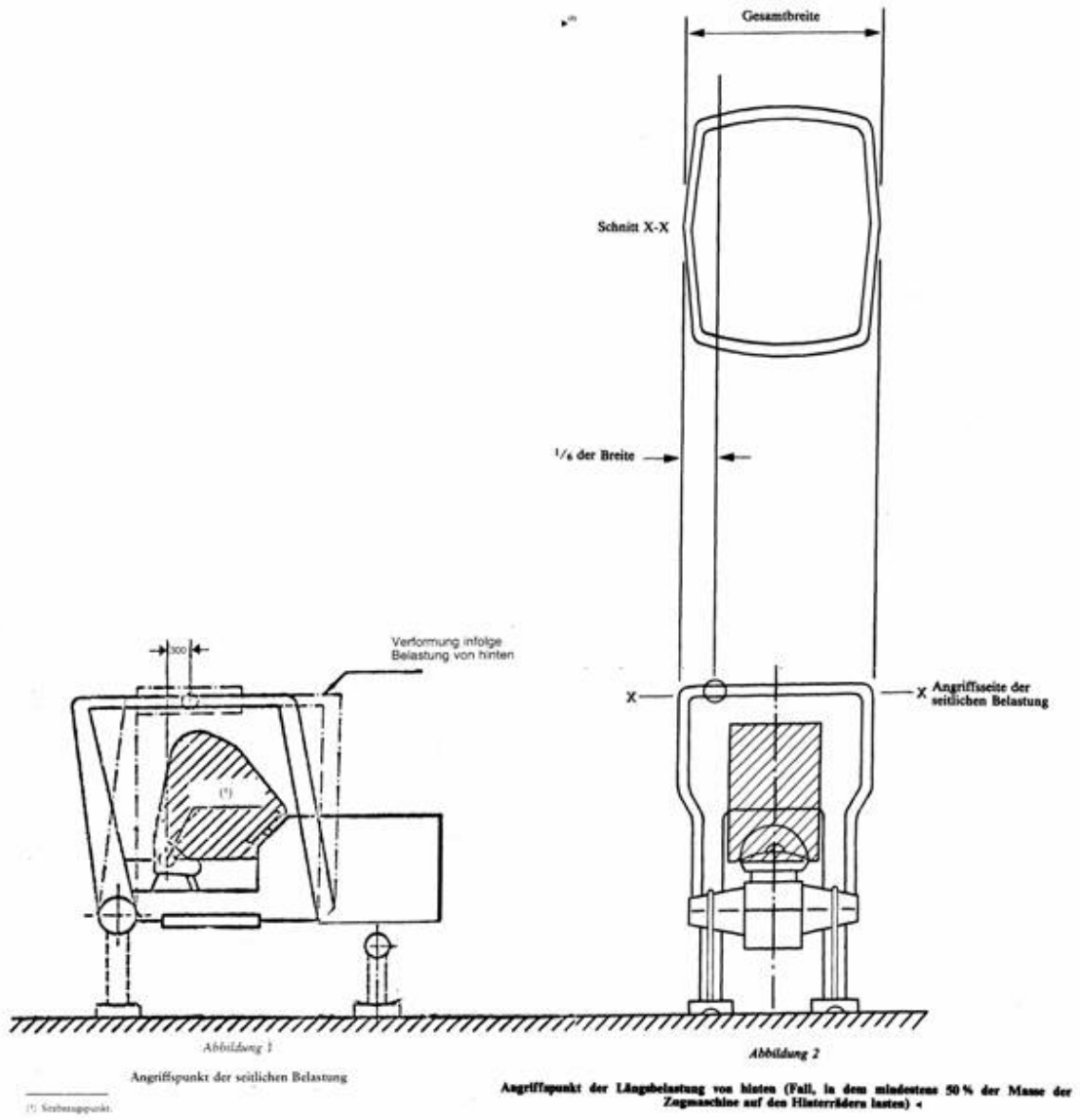
ANHANG IV

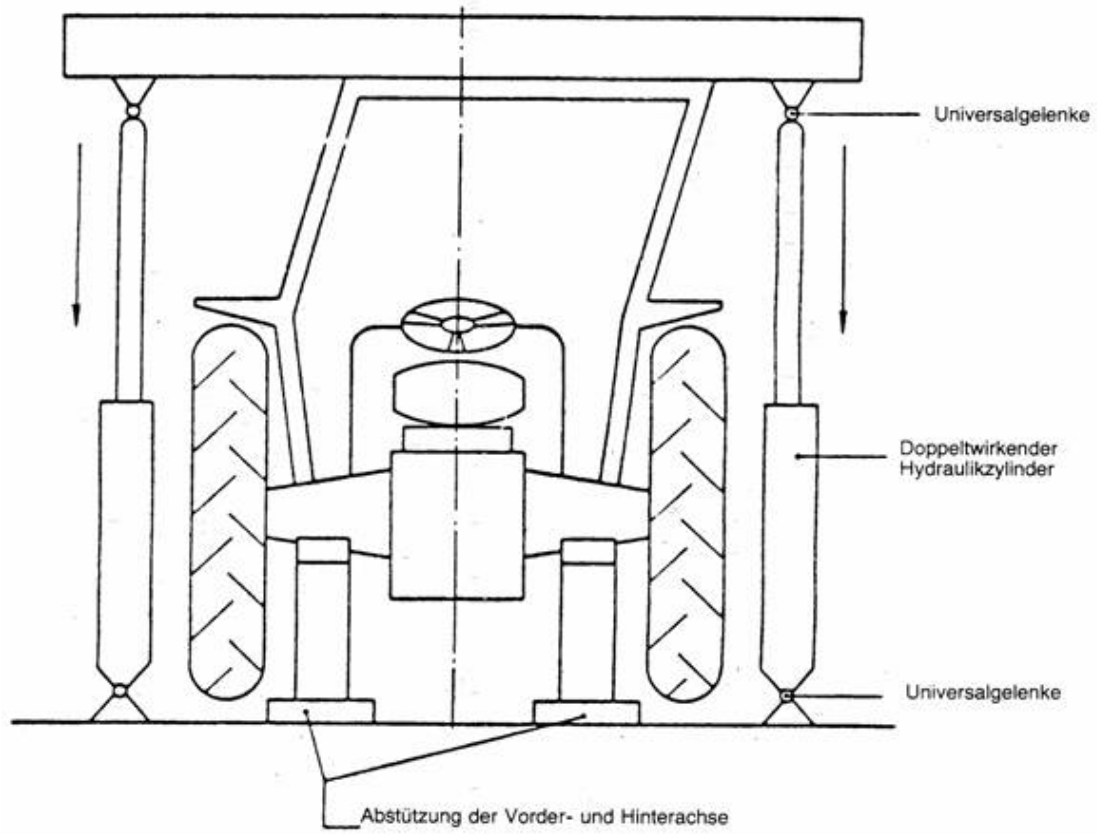
↓ 82/953/EWG Art. 1 u. Anh.

ABBILDUNGEN

- Abbildung 1: Angriffspunkt der seitlichen Belastung
- Abbildung 2: Angriffspunkt der Längsbelastung von hinten
- Abbildung 3: Beispiel einer Vorrichtung für die Druckprüfung
- Abbildung 4a: Kraft-Verformungs-Kurve — Überlastprüfung nicht erforderlich
- Abbildung 4b: Kraft-Verformungs-Kurve — Überlastprüfung erforderlich
- Abbildung 4c: Kraft-Verformungs-Kurve — Überlastprüfung ist fortzusetzen
- Abbildung 5: Darstellung der Begriffe: bleibende, elastische und Gesamtverformung
- Abbildung 6a: Freiraumzone (Seitenansicht)
- Abbildung 6b: Freiraumzone (Vorder-/Rückansicht)
- Abbildung 6c: Isometrische Ansicht
- Abbildung 7: Vorrichtung zur Bestimmung des Sitzbezugspunktes
- Abbildung 8: Verfahren zur Bestimmung des Sitzbezugspunktes

↓ 79/622/EWG
 →₁ 82/953/EWG Art. 1 u. Anh.
 (Abbildung 2)



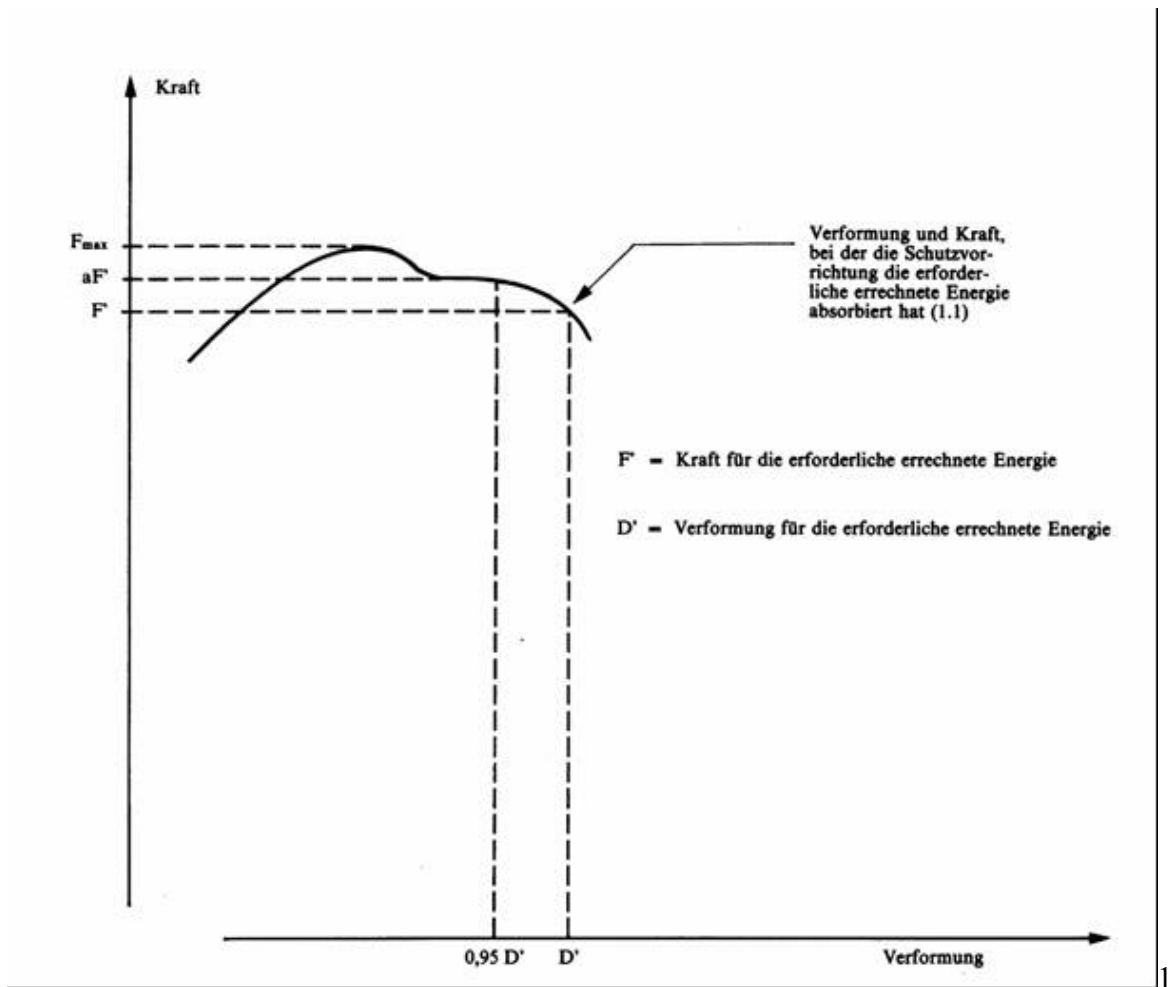


Abb

ildung 3

Beispiel einer Vorrichtung für die Druckprüfung

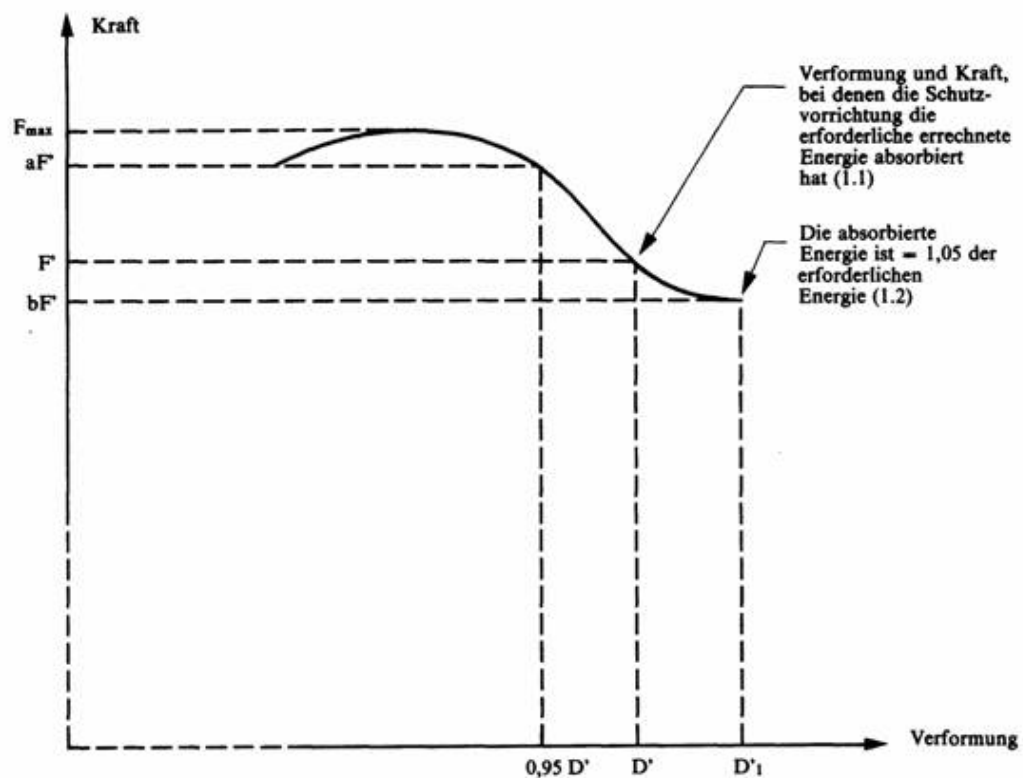
↓ 82/953/EWG Art. 1 u. Anh.
→ 88/413/EWG Art. 1 u. Anh.



Zu ermitteln ist aF' entsprechend $0,95 D'$.

1.1. Die Überlastprüfung ist nicht nötig, da $aF' < 1,03 F'$.

Abbildung 4a
Kraft-Verformungs-Kurve — Überlastprüfung nicht erforderlich



Zu ermitteln ist aF' entsprechend $0,95 D'$.

- 1.1. Die Überlastprüfung ist erforderlich, da $aF' > 1,03 F'$.
- 1.2. Die Überlastprüfung ist zufriedenstellend, da $bF' > 0,97 F'$ und $bF' > 0,8 F_{\max}$.

Abbildung 4b
Kraft-Verformungs-Kurve — Überlastprüfung erforderlich

- 1: Bleibende Verformung
- 2: Elastische Verformung
- 3: Gesamtverformung (bleibende und elastische)

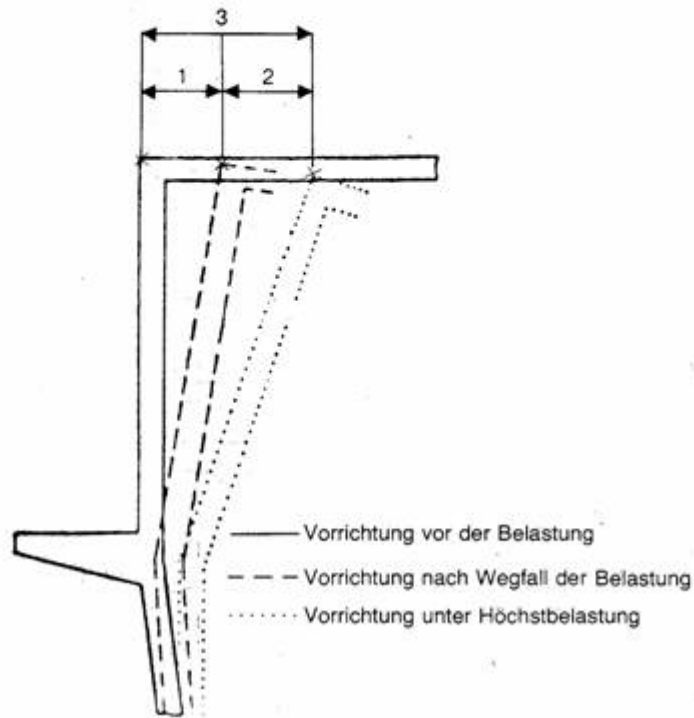
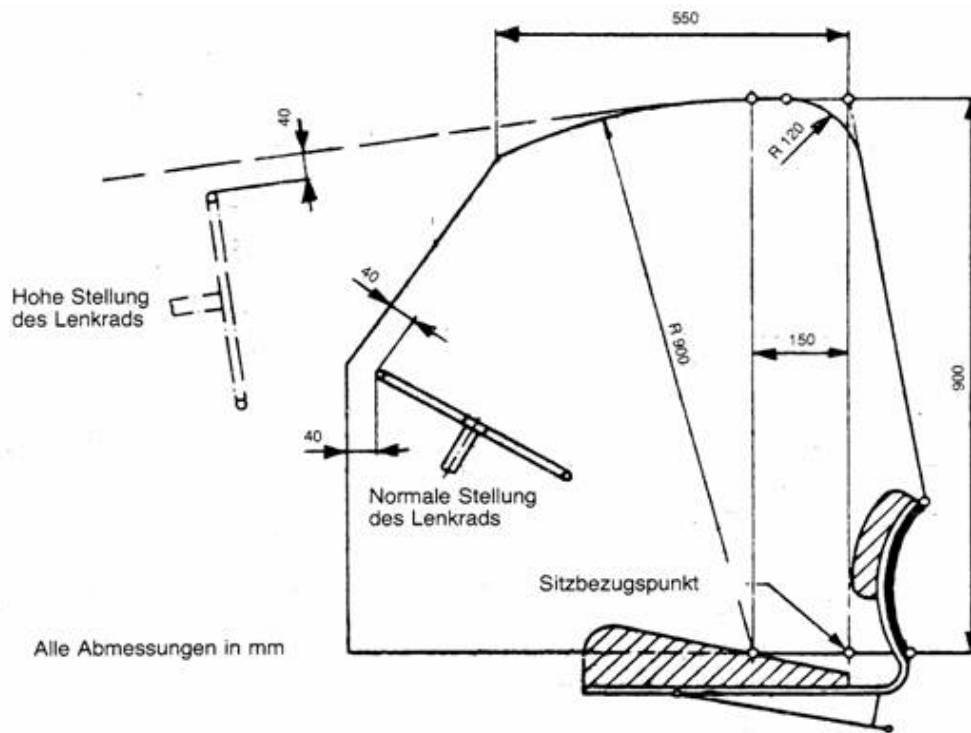


Abbildung 5

Darstellung der Begriffe bleibende, elastische und Gesamtverformung



Abb

ildung 6a
Freiraumzone (Seitenansicht)

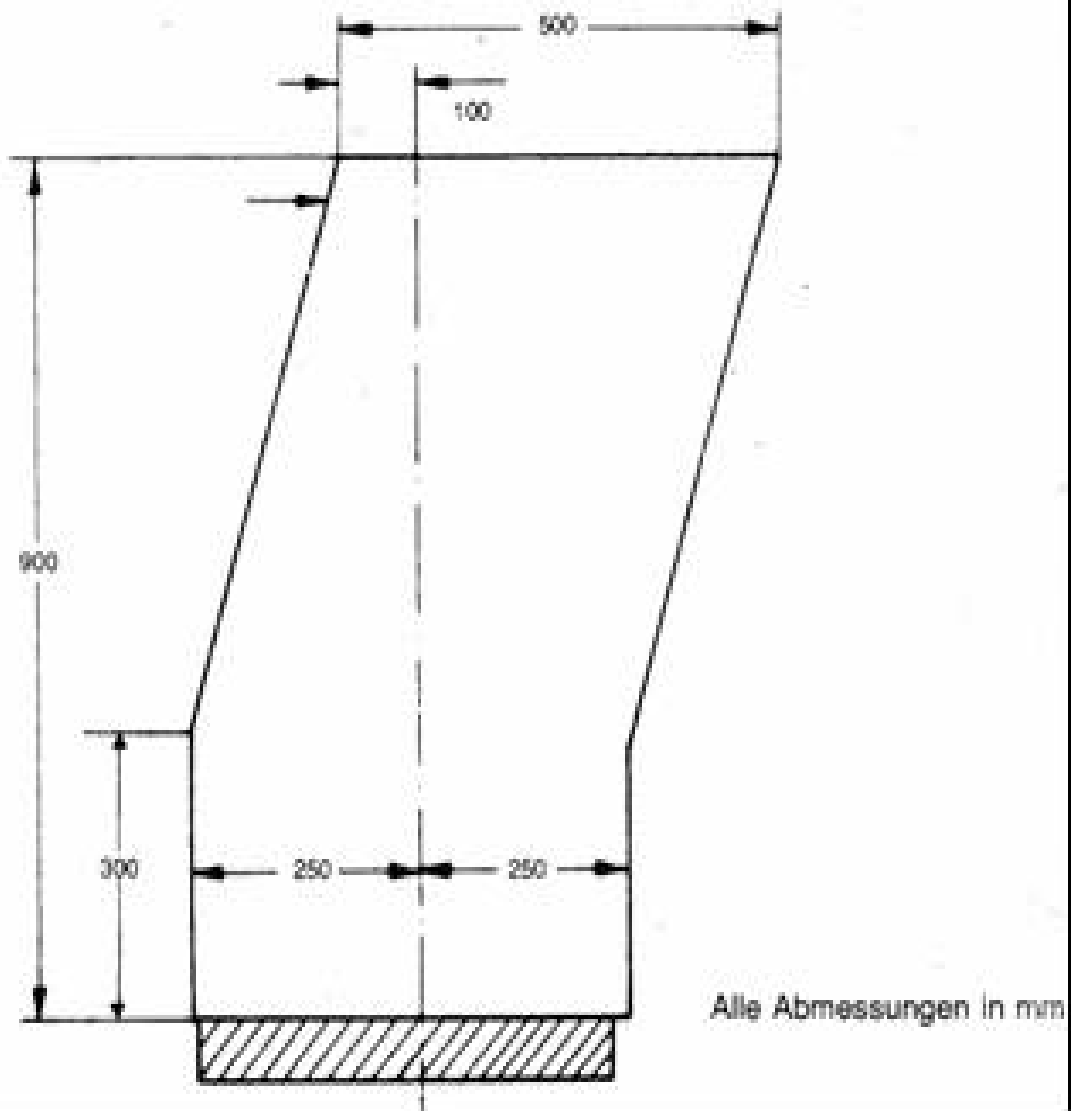


Abbildung 6b
Freiraumzone (Vorder-/Rückansicht)

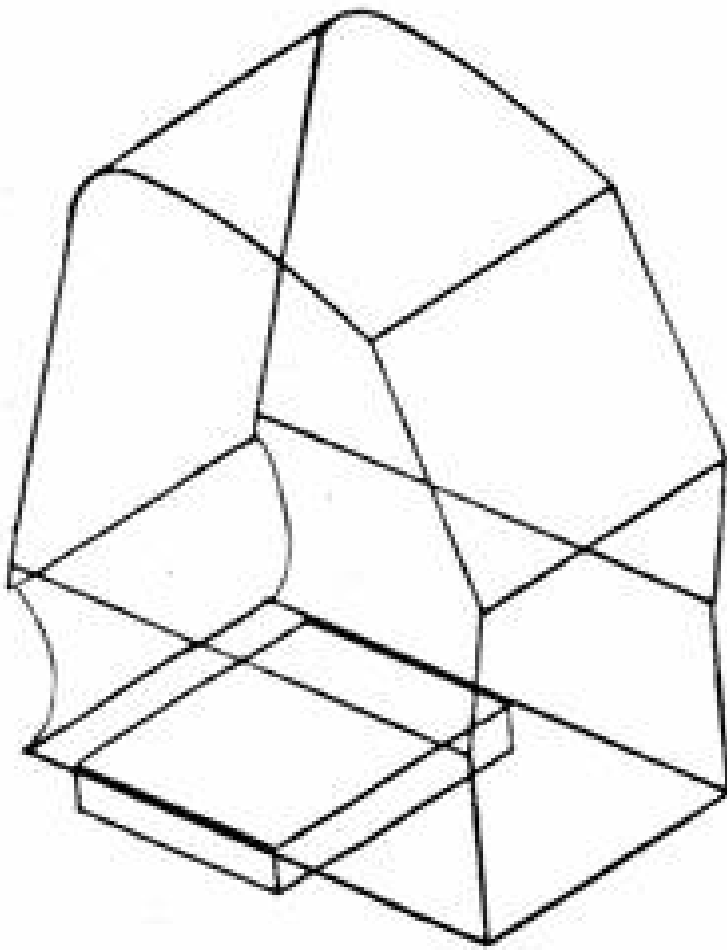


Abbildung 6c
Isometrische Ansicht

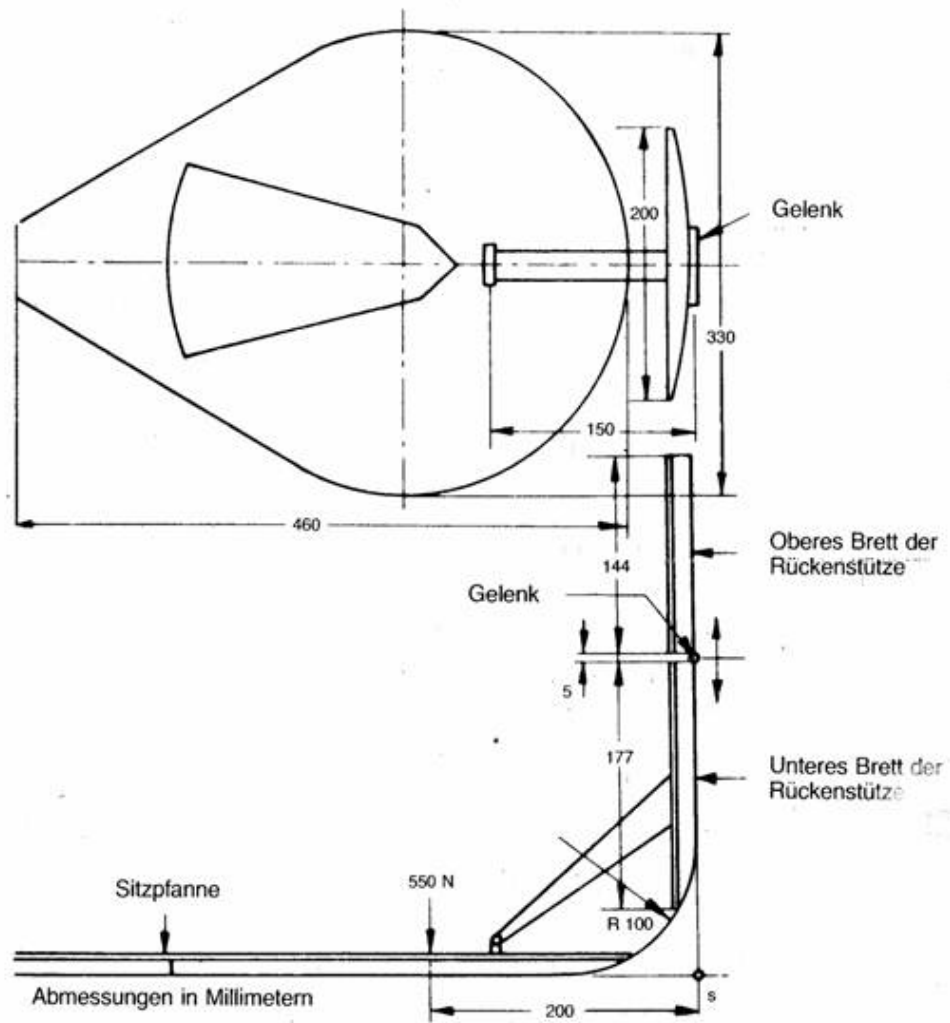


Abbildung 7
 Vorrichtung zur Bestimmung des Sitzbezugspunktes

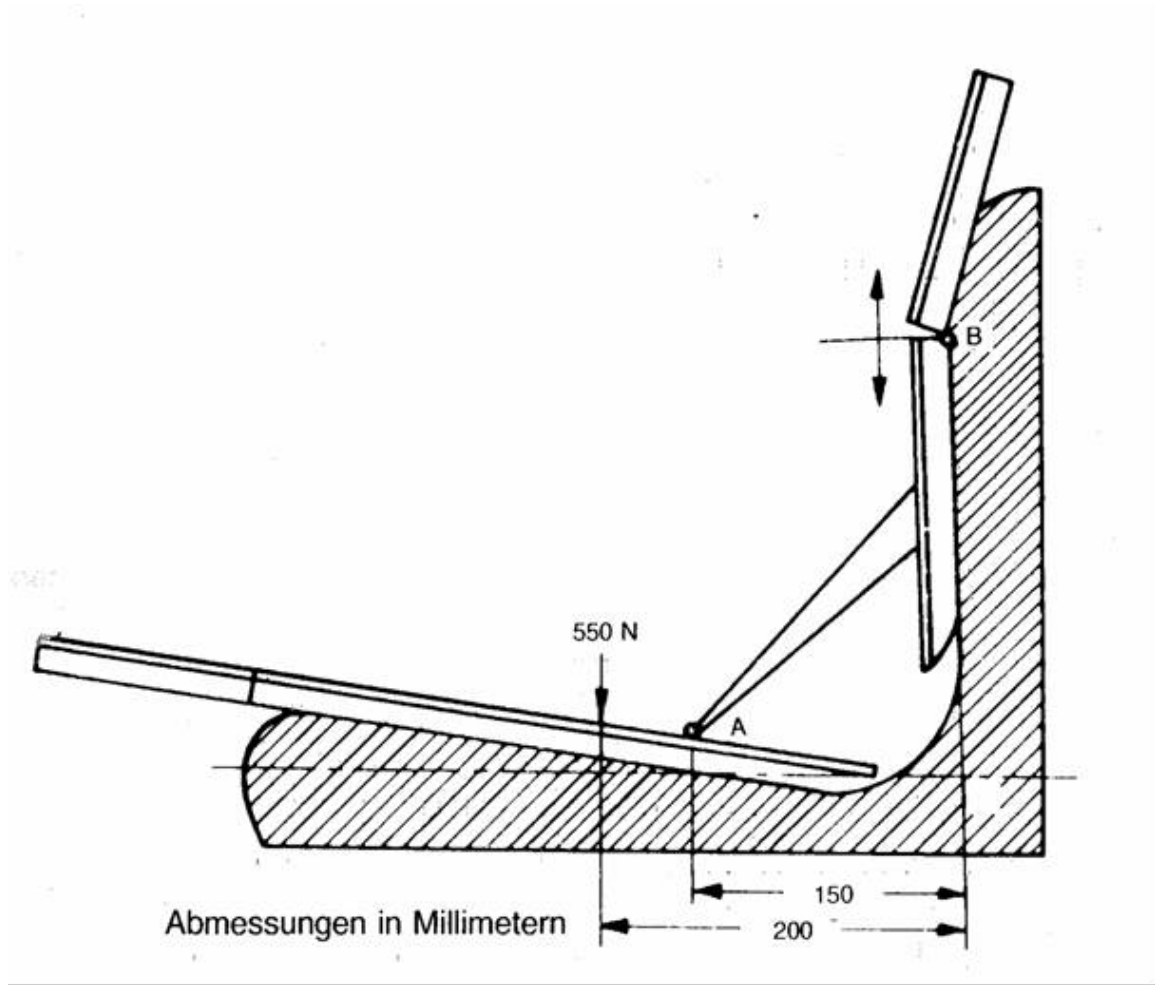


Abbildung 8
Verfahren zur Bestimmung des Sitzbezugspunktes

ANHANG V

MUSTER

**PRÜFBERICHT ÜBER DIE EG-BAUARTGENEHMIGUNGSPRÜFUNG EINER
UMSTURZSCHUTZVORRICHTUNG
(SICHERHEITSRAHMEN/SICHERHEITSFÜHRERHAUS) HINSICHTLICH DER
FESTIGKEIT DER UMSTURZSCHUTZVORRICHTUNG UND IHRER BEFESTIGUNG AN
DER ZUGMASCHINE**

(Statische Prüfungen)

Umsturzschtzvorrchtung	
Marke	
Typ	
Marke der Zugmaschine	
Typ der Zugmaschine	

Name des
technischen Dienstes

EWG-Bauartgenehmigung Nr.

1. Fabrik- oder Handelsmarke der Schutzvorrchtung
.....

2. Name und Anschrift des Herstellers der Schutzvorrchtung und/oder des Herstellers der
Zugmaschine
.....

3. Gegebenenfalls Name und Anschrift des Beauftragten des Herstellers der Schutzvorrchtung
und/oder des Herstellers der Zugmaschine
.....

4. Technische Daten der Zugmaschine, an der die Prüfung vorgenommen wird

4.1. Fabrik- oder Handelsmarke

4.2. Typ und Handelsbezeichnung

4.3. Seriennummer

4.4. Masse der Zugmaschine ohne Ballast, mit Schutzvorrchtung, ohne Führer
..... kg

Reifenabmessungen: vorn
hinten

5. Erweiterung(en) der EWG-Bauartgenehmigung auf andere Zugmaschinentypen ⁽¹⁾

5.1. Fabrik- oder Handelsmarke

⁽¹⁾ Diese Angaben sind für alle folgenden Erweiterungen zu machen.

5.2.	Typ und Handelsbezeichnung	
5.3.	Masse der Zugmaschine ohne Ballast, mit Schutzvorrichtung, ohne Führer	
	kg
	Reifenabmessungen: vorn	
	hinten	
6.	Technische Daten der Schutzvorrichtung	
6.1.	Gesamtzeichnung der Schutzvorrichtung und ihrer Befestigung an der Zugmaschine	
6.2.	Fotos von der Seite und von hinten mit Einzelheiten der Befestigung	
6.3.	Kurze Beschreibung der Schutzvorrichtung mit folgenden Angaben: Bauart, Befestigung an der Zugmaschine, Einzelheiten der Verkleidung, Einstieg- und Notausstiegsmöglichkeit, Einzelheiten der Innenpolsterung, Vorrichtungen gegen Weiterrollen der Zugmaschine und Einzelheiten des Heiz- und Lüftungssystems	
6.4.	Abmessungen	
6.4.1.	Höhe des Dachrahmens über dem Sitzbezugspunkt	mm
6.4.2.	Höhe des Dachrahmens über der Plattform der Zugmaschine	mm
6.4.3.	Lichte Breite der Schutzvorrichtung in 900 mm Höhe über dem Sitzbezugspunkt	mm
6.4.4.	Lichte Breite der Schutzvorrichtung über dem Sitz in Höhe des Lenkradmittelpunkts	mm
6.4.5.	Abstand von Mitte Lenkrad bis rechte Seitenwand der Schutzvorrichtung	mm
6.4.6.	Abstand von Mitte Lenkrad bis linke Seitenwand der Schutzvorrichtung	mm
6.4.7.	Mindestabstand des Lenkradkranzes von der Schutzvorrichtung	mm
6.4.8.	Breite der Türöffnungen:	
	oben	mm
	Mitte	mm
	unten	mm
6.4.9.	Höhe der Türöffnungen:	
	über dem Fußboden	mm
	über der obersten Trittstufe	mm
	über der untersten Trittstufe	mm
6.4.10.	Gesamthöhe der Zugmaschine mit Schutzvorrichtung	mm
6.4.11.	Gesamtbreite der Schutzvorrichtung (ohne Kotflügel)	mm

- 6.4.12. Horizontaler Abstand zur Hinterseite der Schutzvorrichtung in 900 mm Höhe über dem Sitzbezugspunkt mm
- 6.5. Angaben über die Werkstoffe, die Qualität der verwendeten Werkstoffe und die angewandten Normen
- Haupttrahmen (Werkstoff und Abmessungen)
- Befestigungen (Werkstoff und Abmessungen)
- Verkleidung (Werkstoff und Abmessungen)
- Dach (Werkstoff und Abmessungen)
- Innenpolsterung (Werkstoff und Abmessungen)
- Verbindungs- und Befestigungsteile (Qualität und Abmessungen)
- Art der Windschutzscheibe, der übrigen Verglasung sowie Einzelheiten der Kennzeichnung
-
7. Prüfungsergebnisse
- 7.1. Belastungs- und Druckprüfungen
- Belastungsprüfungen wurden links/rechts ⁽¹⁾ von hinten, rechts/links ⁽¹⁾ von vorn und an der rechten/linken Seite ⁽¹⁾ durchgeführt.
- 7.2. Die zur Berechnung der Energieeingeabe und der Druckkräfte benutzte Bezugsmasse betrug kg
- 7.3. Die Prüfanforderungen in bezug auf Brüche und Risse und hinsichtlich der Freiraumzone wurden erfüllt.
- 7.4. Belastungsenergien:
- von hinten/von vorn ⁽¹⁾ kJ
- von der Seite kJ
- Druckkraft: kN
- Eine zweite Längsbelastung wurde rechts/links vorn/hinten angesetzt ⁽¹⁾ kJ
- 7.5. Nach Beendigung der Prüfungen gemessene bleibende Verformung:
- hinten: nach vorn/nach hinten ⁽¹⁾:
- links mm
- rechts mm
- vorn: nach vorn/nach hinten ⁽¹⁾:
- links mm
- rechts mm
- Seitliche Verformung:
- vorn mm
- hinten mm

⁽¹⁾ Nichtzutreffendes ist zu streichen.

Dach-Verformung nach unten/nach oben ⁽¹⁾:

vorn mm

hinten mm

8. Nummer des Prüfberichts

9. Datum des Prüfberichts

10. Unterschrift

⁽¹⁾ Nichtzutreffendes ~~ng~~ zu streichen.

↓ 79/622/EWG (angepasst)

ANHANG VI

KENNZEICHNUNG

Das EG-Genehmigungszeichen besteht aus einem Rechteck, in dessen Innenfeld der Buchstabe «e» und die Kennzahl des Mitgliedstaats stehen, der die Bauartgenehmigung erteilt hat:

↓ Beitrittsakte 1985, Art. 26 u.
Anh. I, S. 213

- 1 für Deutschland
 - 2 für Frankreich
 - 3 für Italien
 - 4 für die Niederlande
-

↓ Beitrittsakte 1994, Art. 29 u.
Anh. I, S. 206

- 5 für Schweden
-

↓ Beitrittsakte 1985, Art. 26 u.
Anh. I, S. 213

- 6 für Belgien
-

↓ Beitrittsakte 2003, Art. 20 u.
Anh. II, S. 61

- 7 für Ungarn
 - 8 für die Tschechische Republik
-

↓ Beitrittsakte 1985, Art. 26 u.
Anh. I, S. 213

- 9 für Spanien
 - 11 für das Vereinigte Königreich
-

↓ Beitrittsakte 1994, Art. 29 u.
Anh. I, S. 206

- 12 für Österreich

13 für Luxemburg

↓ Beitrittsakte 1985, Art. 26 u.
Anh. I, S. 213

17 für Finnland

↓ Beitrittsakte 1994, Art. 29 u.
Anh. I, S. 206

18 für Dänemark

↓ Beitrittsakte 1985, Art. 26 u.
Anh. I, S. 213

19 für Rumänien

↓ 2006/96/EG Art. 1 u. Anh.
Nummer A.28

20 für Polen

↓ Beitrittsakte 2003, Art. 20 u.
Anh. II, S. 61

☒ 21 ☒ für Portugal

↓ Beitrittsakte 1985, Art. 26 u.
Anh. I, S. 213 (angepasst)

☒ 23 ☒ für Griechenland

↓ 87/354/EWG Art. 1 u. Anh.
Nr. 9 Buchst. h (angepasst)

☒ 24 ☒ für Irland

↓ Beitrittsakte 1985, Art. 26 u.
Anh. I, S. 213 (angepasst)

26 für Slowenien

27 für die Slowakei

29 für Estland

↓ Beitrittsakte 2003, Art. 20 u.
Anh. II, S. 61

32 für Lettland

↓ 2006/96/EG Art. 1 u. Anh.
Nummer A.28

34 für Bulgarien

↓ Beitrittsakte 2003, Art. 20 u.
Anh. II, S. 61 (angepasst)

36 für Litauen

☒ 49 ☒ für Zypern

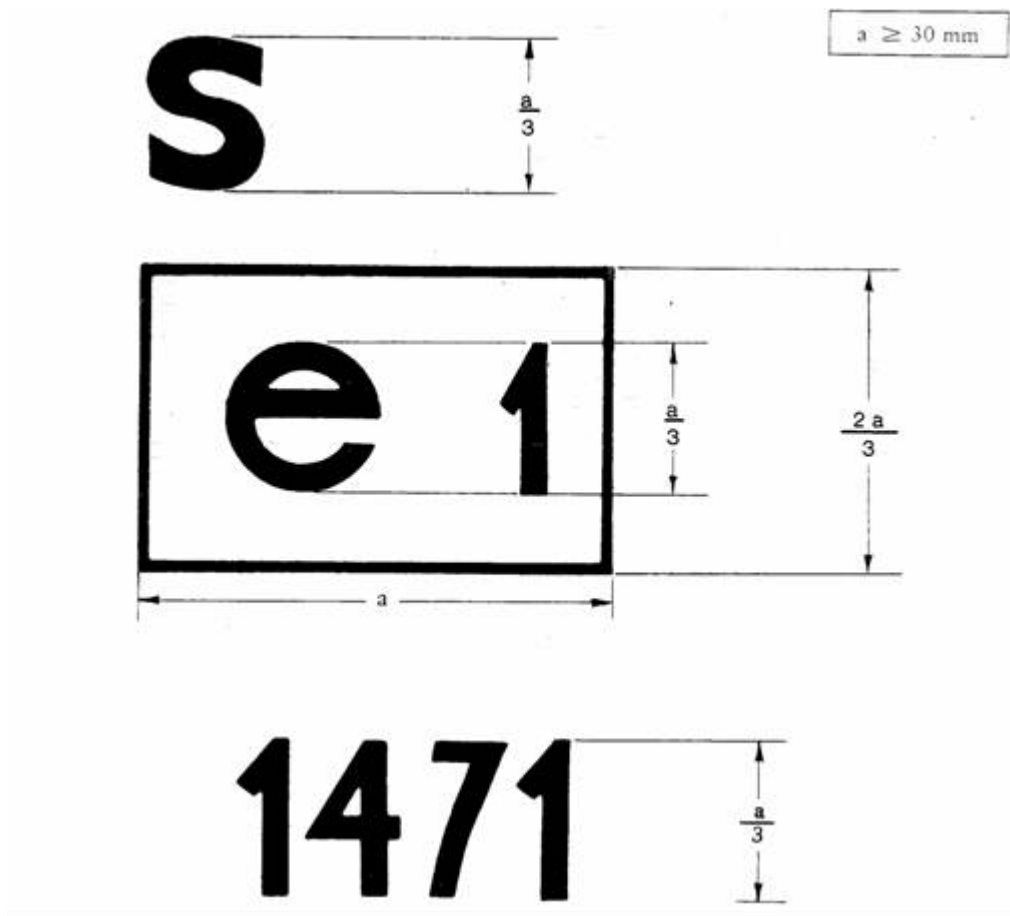
☒ 50 ☒ für Malta;

↓ 79/622/EWG (angepasst)

in der Nähe des Rechtecks steht an einer beliebigen Stelle eine EG-Genehmigungsnummer, die der Nummer des EG-Bauartgenehmigungsbogens für den betreffenden Typ einer Schutzvorrichtung betreffend ihre Festigkeit sowie die Festigkeit ihrer Befestigung an der Zugmaschine entspricht.

Muster des EG-Genehmigungszeichens

Das EG-Genehmigungszeichen wird durch das Symbol «S» ergänzt.



Legende: Die Schutzvorrichtung mit dem oben angegebenen EG-Genehmigungszeichen ist eine Vorrichtung, für die in Deutschland (e 1) unter der Nummer 1471 eine EG-Bauartgenehmigung erteilt wurde.

ANHANG VII
MUSTER
EG-BAUARTGENEHMIGUNGSBOGEN

Name der Behörde

Angaben über die Erteilung, die Versagung, den Entzug der EWG-Bauartgenehmigung oder die Erweiterung der EWG-Bauartgenehmigung eines bestimmten Typs einer Umsturzschutzvorrichtung (Sicherheitsrahmen/Sicherheitsführerhaus) hinsichtlich ihrer Festigkeit sowie der Festigkeit ihrer Befestigung an der Zugmaschine (Statische Prüfungen)

EWG-Bauartgenehmigung Nr.

Erweiterung ⁽¹⁾

1. Fabrik- oder Handelsmarke der Schutzvorrichtung
2. Name und Anschrift des Herstellers der Schutzvorrichtung
3. Gegebenenfalls Name und Anschrift des Beauftragten des Herstellers der Schutzvorrichtung
4. Fabrik- oder Handelsmarke, Typ und Handelsbezeichnung der Zugmaschine, für die die Schutzvorrichtung bestimmt ist
5. Erweiterung der EWG-Bauartgenehmigung auf folgenden (folgende) Zugmaschinentyp(en)
- 5.1. Die Masse der Zugmaschine ohne Ballast entsprechend Anhang II — 1.3 überschreitet/überschreitet nicht ⁽²⁾ die bei der Prüfung verwendete Bezugsmasse um mehr als 5 %.
- 5.2. Die Befestigungsart und die Befestigungspunkte sind/sind nicht ⁽²⁾ gleich.
- 5.3. Alle Bauteile, die als Abstützung für die Schutzvorrichtung dienen können, sind/sind nicht ⁽²⁾ gleich.
- 5.4. Die Anforderungen nach 3.4 vierter Gedankenstrich des Anhangs I sind/sind nicht ⁽²⁾ erfüllt.
6. Zur Erteilung der EWG-Bauartgenehmigung vorgeführt am
7. Prüfstelle
8. Datum und Nummer des Prüfberichts
9. Datum der Erteilung/der Versagung/des Entzugs der Erweiterung der EWG-Bauartgenehmigung ⁽²⁾
10. Datum der Erweiterung der EWG-Bauartgenehmigung/der Versagung/des Entzugs der Erweiterung der EWG-Bauartgenehmigung ⁽²⁾
11. Ort
12. Datum
13. Folgende Unterlagen mit der obengenannten Nummer der EWG-Bauartgenehmigung sind beigelegt: (z. B. Prüfbericht)
14. Bemerkungen
15. Unterschrift

⁽¹⁾ Gegebenenfalls angeben, ob es sich um eine erste, zweite usw. Erweiterung der ursprünglichen EWG-Bauartgenehmigung handelt.
⁽²⁾ Nichtzutreffendes ist zu streichen.

↓ 79/622/EWG (angepasst)

ANHANG VIII

BEDINGUNGEN FÜR DIE ERTEILUNG DER EG-TYPGENEHMIGUNG

1. Der Antrag auf Erteilung der ☒ EG-Typgenehmigung ☒ für einen Zugmaschinentyp in Bezug auf die Festigkeit der Schutzvorrichtung und ihrer Befestigung an der Zugmaschine wird vom Hersteller der Zugmaschine oder seinem Beauftragten eingereicht.

↓ 79/622/EWG

2. Dem betreffenden technischen Dienst ist zur Erteilung der Betriebserlaubnis ein repräsentativer Zugmaschinentyp mit einer Schutzvorrichtung und ihrer Befestigung vorzuführen, für die ordnungsgemäße Bauartgenehmigungen vorliegen.

↓ 79/622/EWG (angepasst)

3. Der betreffende technische Dienst prüft, ob der Typ der Schutzvorrichtung, für den eine Bauartgenehmigung vorliegt, für den Zugmaschinentyp bestimmt ist, für den eine Betriebserlaubnis beantragt wird. Sie prüft insbesondere, ob die Befestigung der Schutzvorrichtung derjenigen entspricht, die bei der EG-Bauartgenehmigung geprüft wurde.
4. Der Inhaber der ☒ EG-Typgenehmigung ☒ kann beantragen, dass diese für andere Schutzvorrichtungstypen erweitert wird.
5. Die zuständigen Behörden gewähren diese Erweiterung unter folgenden Bedingungen:
- 5.1. für den neuen Typ einer Schutzvorrichtung und ihrer Befestigung an der Zugmaschine liegt eine EG-Bauartgenehmigung vor;
- 5.2. sie ist für den Zugmaschinentyp bestimmt, für den die Erweiterung der EG-Betriebserlaubnis beantragt wird;
- 5.3. die Befestigung der Schutzvorrichtung an der Zugmaschine entspricht derjenigen, die bei Erteilung der EG-Bauartgenehmigung geprüft wurde.
6. Dem ☒ EG-Typgenehmigungsbogen ☒ wird bei jeder Erteilung oder Versagung einer ☒ Typgenehmigung ☒ oder ihrer Erweiterung ein Bogen entsprechend dem Muster des Anhangs IX beigefügt.
7. Wird der Antrag auf Erteilung einer ☒ EG-Typgenehmigung ☒ für einen Zugmaschinentyp zur gleichen Zeit wie der Antrag auf Erteilung der EG-Bauartgenehmigung für einen bestimmten Typ einer Schutzvorrichtung für den Zugmaschinentyp eingereicht, für den eine ☒ EG-Typgenehmigung ☒ beantragt wird, so werden die Prüfungen nach den Nummern 2 und 3 nicht durchgeführt.

ANHANG IX

MUSTER

Name der Behörde

ANHANG ZUM EWG-BETRIEBSERLAUBNISBOGEN FÜR EINEN ZUGMASCHINENTYP BETREFFEND DIE FESTIGKEIT DER UMSTURZSCHUTZVORRICHTUNG (SICHERHEITSAHLEN/SICHERHEITSFÜHRERHAUS) UND IHRER BEFESTIGUNG AN DER ZUGMASCHINE :

(Statische Prüfungen)

(Artikel 4 Absatz 2 und Artikel 10 der Richtlinie 74/150/EWG des Rates vom 4. März 1974 zur Angleichung der Rechtsvorschriften der Mitgliedstaaten über die Betriebserlaubnis von landwirtschaftlichen oder forstwirtschaftlichen Zugmaschinen auf Rädern)

- EWG-Betriebserlaubnis Nr. Erweiterung ⁽¹⁾
1. Fabrik- oder Handelsmarke der Zugmaschine
 2. Zugmaschinentyp
 3. Name und Anschrift des Herstellers der Zugmaschine
 4. Gegebenenfalls Name und Anschrift des Beauftragten
 5. Fabrik- oder Handelsmarke der Schutzvorrichtung
 6. Erweiterung der EWG-Betriebserlaubnis auf folgende(n) Schutzvorrichtungstyp/-typen
 7. Zugmaschine zur EWG-Betriebserlaubnisprüfung vorgeführt am
 8. Mit den Prüfungen für die EWG-Betriebserlaubnis beauftragter technischer Dienst
 9. Datum des von diesem Dienst ausgestellten Prüfberichts
 10. Nummer des von diesem Dienst ausgestellten Prüfberichts
 11. Die EWG-Betriebserlaubnis betreffend die Festigkeit der Schutzvorrichtung und ihrer Befestigung an der Zugmaschine wird erteilt/versagt ⁽²⁾
 12. Die Erweiterung der EWG-Betriebserlaubnis betreffend die Festigkeit der Schutzvorrichtung sowie ihrer Befestigung wird erteilt/versagt ⁽²⁾
 13. Ort
 14. Datum
 15. Unterschrift

⁽¹⁾ Gegebenenfalls angeben, ob es sich um eine erste, zweite usw. Erweiterung der ursprünglichen EWG-Bauartgenehmigung handelt.
⁽²⁾ Nichtzutreffendes ist zu streichen.



ANHANG X

Teil A

Aufgehobene Richtlinie mit Liste ihrer nachfolgenden Änderungen (gemäß Artikel 13)

Richtlinie 79/622/EWG des Rates
(ABl. L 179 vom 17.7.1979, S. 1)

Richtlinie 82/953/EWG der Kommission
(ABl. L 386 vom 31.12.1982, S. 31)

Nummer IX.A.15 Buchstabe h des Anhangs I
der Beitrittsakte von 1985
(ABl. L 302 vom 15.11.1985, S. 213)

Richtlinie 87/354/EWG des Rates
(ABl. L 192 vom 11.7.1987, S. 43)

nur hinsichtlich der in Artikel 1 und im
Anhang unter Nummer 9 Buchstabe h
enthaltenen Bezugnahmen auf die
Richtlinie 79/622/EWG

Richtlinie 88/413/EWG der Kommission
(ABl. L 200 vom 26.7.1988, S. 32)

Nummer XI.C.II.4 des Anhangs der
Beitrittsakte von 1994
(ABl. C 241 vom 29.8.1994, S. 206)

Richtlinie 1999/40/EG der Kommission
(ABl. L 124 vom 18.5.1999, S. 11)

Nummer I.A.29 des Anhangs II der
Beitrittsakte von 2003
(ABl. L 236 vom 23.9.2003, S. 61)

Richtlinie 2006/96/EG des Rates
(ABl. L 363 vom 20.12.2006, S. 81)

Nur hinsichtlich der in Artikel 1
enthaltenen Bezugnahmen auf
Richtlinie 79/622/EWG und des
Anhangs Nummer A.28

Teil B

Fristen für die Umsetzung in innerstaatliches Recht (gemäß Artikel 13)

Richtlinie	Umsetzungsfrist
79/622/EWG	27. Dezember 1980
82/953/EWG	30. September 1983 ^(*)
87/354/EWG	31. Dezember 1987
88/413/EWG	30. September 1988 ^(**)
1999/40/EG	30. Juni 2000 ^(***)
2006/96/EG	1. Januar 2007

(*) In Übereinstimmung mit Artikel 2 der Richtlinie 82/953/EWG:

"(1) Ab 1. Oktober 1983 dürfen die Mitgliedstaaten

- weder für einen Zugmaschinentyp die EWG-Betriebserlaubnis oder die Ausstellung des Dokuments gemäß Artikel 10 Absatz 1 letzter Gedankenstrich der Richtlinie 74/150/EWG oder die Betriebserlaubnis mit nationaler Geltung verweigern,
- noch die erste Inbetriebnahme von Zugmaschinen verbieten,

wenn die Umsturzschutzvorrichtung dieses Zugmaschinentyps oder dieser Zugmaschinen den Vorschriften dieser Richtlinie entspricht.

(2) Ab 1. Oktober 1984 dürfen die Mitgliedstaaten

- das in Artikel 10 Absatz 1 letzter Gedankenstrich der Richtlinie 74/150/EWG vorgehene Dokument für einen Zugmaschinentyp nicht mehr ausstellen, dessen Umsturzschutzvorrichtung den Vorschriften dieser Richtlinie nicht entspricht,
- die Betriebserlaubnis mit nationaler Geltung für einen Zugmaschinentyp verweigern, dessen Umsturzschutzvorrichtung den Vorschriften dieser Richtlinie nicht mehr entspricht.

(3) Ab 1. Oktober 1985 können die Mitgliedstaaten die erste Inbetriebnahme von Zugmaschinen verbieten, deren Umsturzschutzvorrichtung den Vorschriften dieser Richtlinie nicht entspricht.

(4) Die Absätze 1 bis 3 lassen die Bestimmungen der Richtlinie 77/536/EWG unberührt."

(**)

In Übereinstimmung mit Artikel 2 der Richtlinie 88/413/EWG:

"(1) Ab 1. Oktober 1988 dürfen die Mitgliedstaaten

- weder für einen Zugmaschinentyp die EWG-Betriebserlaubnis oder die Ausstellung des Dokuments nach Artikel 10 Absatz 1 letzter Gedankenstrich der Richtlinie 74/150/EWG oder die Betriebserlaubnis mit nationaler Geltung ablehnen,
- noch die erste Inbetriebnahme der Zugmaschinen untersagen,

wenn die Umsturzschutzvorrichtungen dieses Zugmaschinentyps oder dieser Zugmaschinen den Vorschriften dieser Richtlinie entsprechen.

(2) Ab 1. Oktober 1989 dürfen die Mitgliedstaaten

- das Dokument nach Artikel 10 Absatz 1 letzter Gedankenstrich der Richtlinie 74/150/EWG für einen Zugmaschinentyp, dessen Umsturzschutzvorrichtung den Vorschriften dieser Richtlinie nicht entspricht, nicht mehr aufstellen,
- die Betriebserlaubnis mit nationaler Geltung eines Zugmaschinentyps, dessen Umsturzschutzvorrichtung nicht den Vorschriften dieser Richtlinie entspricht, ablehnen."

(***)

In Übereinstimmung mit Artikel 2 der Richtlinie 1999/40/EG:

"(1) Ab dem 1. Juli 2000 dürfen die Mitgliedstaaten

- weder für einen Zugmaschinentyp die EG-Typgenehmigung oder die Ausstellung des in Artikel 10 Absatz 1 dritter Gedankenstrich der Richtlinie 74/150/EWG vorgesehenen Typgenehmigungsbogens oder die Betriebserlaubnis mit nationaler Geltung verweigern,
- noch das erstmalige Inverkehrbringen dieser Zugmaschinen verbieten,

wenn die betreffenden Zugmaschinen die Bestimmungen der durch diese Richtlinie geänderten Richtlinie 79/622/EWG erfüllen.

(2) Ab dem 1. Januar 2001 dürfen die Mitgliedstaaten

- den in Artikel 10 Absatz 1 dritter Gedankenstrich der Richtlinie 74/150/EWG vorgesehenen Typgenehmigungsbogen nicht mehr ausstellen, wenn der betreffende Zugmaschinentyp die Bestimmungen der durch diese Richtlinie geänderten Richtlinie 79/622/EWG nicht erfüllt,
- die Betriebserlaubnis mit nationaler Geltung verweigern, wenn der betreffende Zugmaschinentyp die Bestimmungen der durch diese Richtlinie geänderten Richtlinie 79/622/EWG nicht erfüllt."

ANHANG XI

ENTSPRECHUNGSTABELLE

Richtlinie 79/622/EWG	Vorliegende Richtlinie
Artikel 1 und 2	Artikel 2 und 3
Artikel 3 Absatz 1	Artikel 4 Absatz 1
Artikel 3 Absatz 2	Artikel 4 Absatz 2
Artikel 4 und 5	Artikel 5 und 6
Artikel 6 Satz 1	Artikel 7 Absatz 1
Artikel 6 Satz 2	Artikel 7 Absatz 2
Artikel 7 und 8	Artikel 8 und 9
Artikel 9 Einleitungssatz	Artikel 1 Einleitungssatz
Artikel 9 erster Gedankenstrich	Artikel 1 Buchstabe a
Artikel 9 zweiter Gedankenstrich	Artikel 1 Buchstabe b
Artikel 9 dritter Gedankenstrich	Artikel 1 Buchstabe c
Artikel 9 vierter Gedankenstrich	Artikel 1 Buchstabe d
Artikel 10 und 11	Artikel 10 und 11
Artikel 12 Absatz 1	—
Artikel 12 Absatz 2	Artikel 12
—	Artikel 13 und 14
Artikel 13	Artikel 15
Anhänge I bis IX	Anhänge I bis IX
—	Anhang X
—	Anhang XI