

ANLAGE 4

zu Artikel 2 des Vertrages zwischen der Republik Österreich und der Republik Slowenien über den Verlauf der Staatsgrenze in den Grenzabschnitten VIII bis XV und XXII bis XXVII

PRILOGA 4

k členu 2 Pogodbe med Republiko Slovenijo in Republiko Avstrijo o poteku državne meje na mejnih sektorjih VIII do XV in XXII do XXVII

STAATSGRENZE  
REPUBLIK ÖSTERREICH - REPUBLIK SLOWENIEN

DRŽAVNA MEJA  
REPUBLIKE SLOVENIJE - REPUBLIKE AVSTRIJE

GRENZBESCHREIBUNG

OPIS MEJE

Grenzabschnitt IX

Mejni sektor IX

2008

## ERLÄUTERUNGEN ZUR GRENZBESCHREIBUNG

In den einzelnen Spalten sind eingetragen:

Spalte 1: Die Nummern der Grenzzeichen in fortlaufender Reihenfolge. Der Standort des Grenzzeichens wird bei indirekter Vermarkung durch die Symbole "Oe" oder "RS" angegeben.

Es bedeutet:

**Oe** ..... Grenzzeichen steht auf österreichischem Gebiet

**RS** ..... Grenzzeichen steht auf slowenischem Gebiet

Spalte 2: Typen und Material der Grenzzeichen nach folgendem Schlüssel:

A ...Grenzstein der Type A	a ... Grenzplatte der Type A	1 ... Beton
B ...Grenzstein der Type B	b ... Grenzplatte der Type B	2 ... Marmor
C ...Grenzstein der Type C	c ... Grenzplatte der Type C	3 ... Granit
D ...Grenzstein der Type D		4 ... Messing
F ...Findling, Kreuz im Fels		5 ... Bronze
R ...Metallmarke		

Spalte 3: Bei indirekter Vermarkung ist die Entfernung vom Grenzzeichen zum Grenzpunkt, aus Koordinaten berechnet, angegeben.

Spalte 4: Die Entfernung zum nächstfolgenden Grenzzeichen aus Koordinaten berechnet und von der Projektionsverzerrung befreit.

Spalte 5: Die Angabe der Nummern der unvermarkten Bruchpunkte der Grenzlinie bis zum nächstfolgenden Grenzzeichen.

Die unvermarkten Bruchpunkte der Grenzlinie zwischen zwei Grenzzeichen mit ganzzahliger Nummer erhalten die Bezeichnung des vorausgehenden Grenzzeichens unter Zusatz eines Punktes und der Ziffern 01, 02, 03 usw.

Bruchpunkte der Grenzlinie, die durch Grenzzeichen mit ganzzahliger Nummer indirekt vermarktet sind, erhalten die Bezeichnung dieses Grenzzeichens unter Zusatz eines Punktes und der Ziffern 00.

Spalte 6: Die verbale Beschreibung des Grenzverlaufes.

Spalte 7: Die Nummer des zugehörigen Blattes des Grenzplanes.

Spalte 8: Anmerkungen.

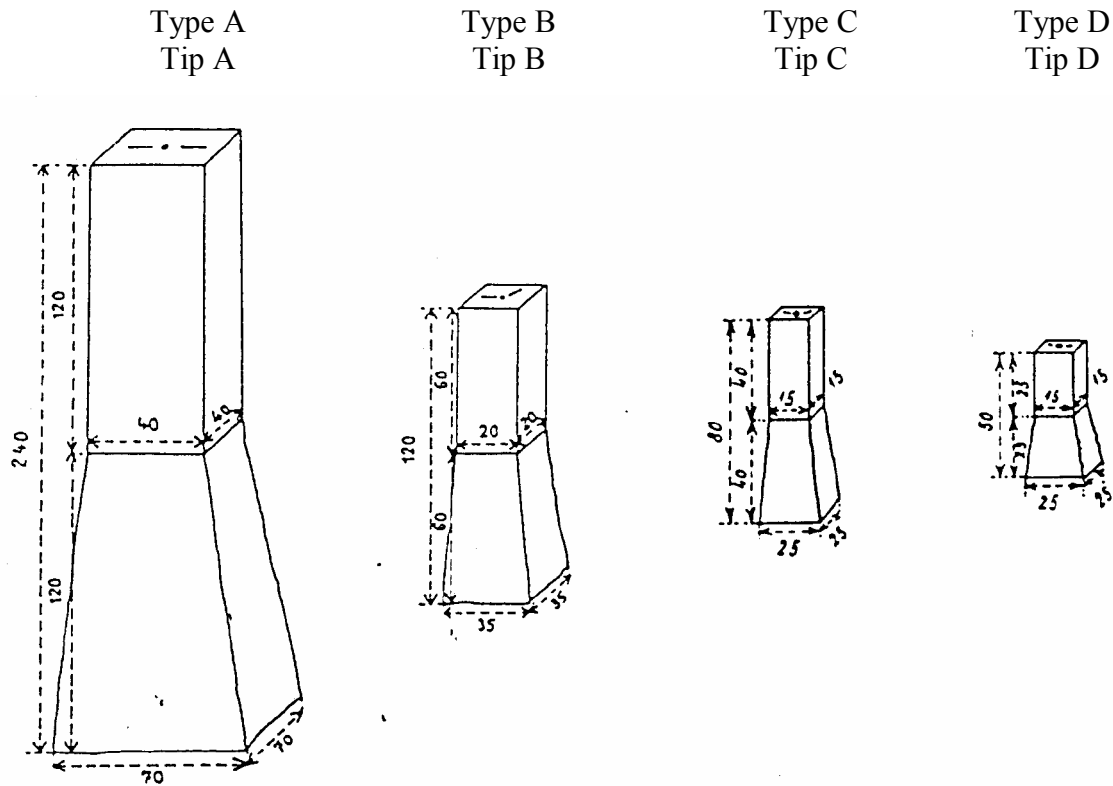
## POJASNILA K OPISU MEJE

V posameznih rubrikah je navedeno:

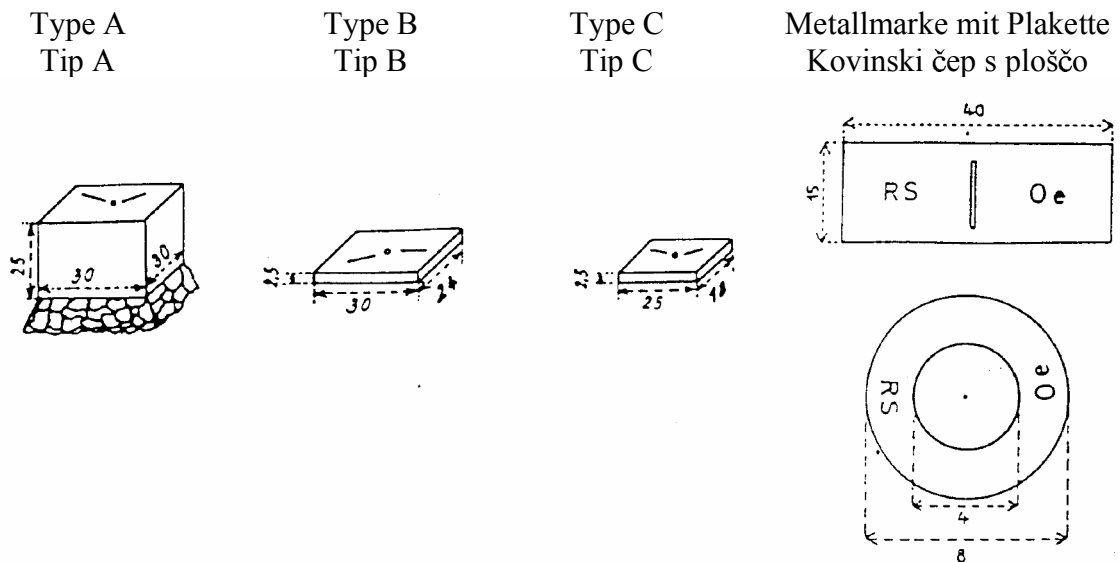
- Rubrika 1: Številke mejnih znakov v aritmetičnem vrstnem redu. Položaj mejnega znaka je pri indirektni označitvi naveden s simboloma "RS" ali "Oe".  
To pomeni:  
**RS** ..... mejni znak stoji na slovenskem ozemlju  
**Oe** ..... mejni znak stoji na avstrijskem ozemlju
- Rubrika 2: Tipi in materiali mejnih znakov po naslednjem ključu:
- |                                   |                           |                |
|-----------------------------------|---------------------------|----------------|
| A ... mejnik tipa A               | a ... mejna plošča tipa A | 1 ... beton    |
| B ... mejnik tipa B               | b ... mejna plošča tipa B | 2 ... marmor   |
| C ... mejnik tipa C               | c ... mejna plošča tipa C | 3 ... granit   |
| D ... mejnik tipa D               |                           | 4 ... medenina |
| F ... naravna skala, križ v steni |                           | 5 ... bron     |
| R ... kovinski čep                |                           |                |
- Rubrika 3: Pri indirektnem označevanju je navedena razdalja mejnega znaka do mejne točke, izračunane iz koordinat.
- Rubrika 4: Razdalja do naslednjega mejnega znaka izračunana iz koordinat in brez projekcijskih popravkov.
- Rubrika 5: Navedbe številke neoznačenih lomnih točk mejne črte do naslednjega mejnega znaka. Neoznačene lomne točke mejne črte med dvema mejnima znakoma s celoštevilčno številko dobijo oznako predhodnega mejnega znaka z dodatkom pike in številke 01, 02, 03, itd.  
Lomne točke mejne črte, ki so indirektno označene z mejnimi znaki s celoštevilčno številko, dobijo oznako tega mejnega znaka z dodatkom pike in številke 00.
- Rubrika 6: Besedni opis poteka meje
- Rubrika 7: Številka pripadajočega lista mejnega načrta
- Rubrika 8: Opombe

## SKIZZEN DER VERWENDETEN TYPEN DER GRENZZEICHEN SKICE UPORABLJENIH TIPOV MEJNIH ZNAKOV

### Grenzstein Mejnik



### Grenzplatte Mejna plošča



Mejni sektor: IX  
Grenzabschnitt:Stran: 1  
Seite:

Številka mejnega znaka Nummer des Grenzzeichens	Tip in material Type und Material	Oddaljenost do mejne točke v m Entfernung zum Grenzpunkt in m	Oddaljenost do naslednjega mejnega znaka v m Entfernung zum nächstfolgenden Grenzzeichen in m	Številka mejne točke Grenzpunkt-nummer	Opis poteka meje Beschreibung des Grenzverlaufes	Mejni načrt številka lista Grenzplan Blatt Nr.	Opombe Anmerkungen
1	2	3	4	5	6	7	8
VIII/152	A1		11.51		V ravni črti do naslednjega mejnega znaka  Geradlinig zum nächsten Grenzzeichen	1	Mejni prehod Plač Grenzübergang Platsch
IX/1	A1		57.36				
2	C1		31.15				
3	C1		12.16				
4	C1		20.00				
5	C1		33.90				
6	C1		24.44				
7	C1		24.86				
8	C1		17.17				
9	C1		31.21				
10	C1		78.33				
11	C1		39.15				
12	C1		83.82				
13	C1		58.72				
14	C1		18.49				
15	C1		35.50				
16	B1		22.13				
17	C1		42.19				
18	C1		29.58				
19	C1		17.33				
20	C1		22.94	Od IX/20 v ravni črti preko mejnega znaka IX/21 do IX/22  Von IX/20 geradlinig über das Grenzzeichen IX/21 bis IX/22			
21Oe	C1	1.41	1.41				
21	R4		3.83				
					V ravni črti do naslednjega mejnega znaka  Geradlinig zum nächsten Grenzzeichen		
22	C1		45.29				
23	C1		21.05				
24	C1		19.91				
25	C1		28.14				
26	C1		17.44				
27	C1		33.29				
28	C1		18.26				
29	C1		28.04				
30	C1		20.59				
31	C1		18.73				
32	C1		35.78				
33	C1		36.99				
34	C1		57.94				

Mejni sektor: **IX**  
Grenzabschnitt:Stran: 2  
Seite:

Številka mejnega znaka Nummer des Grenzzeichens	Tip in material Type und Material	Oddaljenost do mejne točke v m Entfernung zum Grenzpunkt in m	Oddaljenost do naslednjega mejnega znaka v m Entfernung zum nächstfolgenden Grenzzeichen in m	Številka mejne točke Grenzpunkt-nummer	Opis poteka meje Beschreibung des Grenzverlaufes	Mejni načrt številka lista Grenz-plan Blatt Nr.	Opombe Anmerkungen
1	2	3	4	5	6	7	8
35	B1		8.46				
35RS	B1	4.86	28.69	35.00-35.02	Od IX/35 v ravni črti med mejnimi točkami v skladu z rubriko 5 v območju jarka do IX/44  Von IX/35 geradlinig zwischen den Grenzpunkten gemäß Spalte 5 im Bereich des Grabens bis IX/44	1	
36RS	C1	5.55	35.05	36.01-36.02			
37Oe	C1	5.01	40.40	37.00-37.01			
38RS	C1	2.60	29.16	38.01-38.02			
39Oe	C1	1.87	23.52	39.00			
40RS	C1	5.82	19.65	40.00-40.01			
41Oe	C1	3.48	11.91	41.00-41.01			
42RS	C1	5.60	6.89	42.00			
			7.61				
43RS	C1	6.31	8.28				
43Oe	C1	2.20	12.03	43.00			
44	C1		15.12		V ravni črti do naslednjega mejnega znaka Geradlinig zum nächsten Grenzzeichen		
45	C1		17.33				
46	C1		4.58		Od IX/46 v ravni črti med mejnimi točkami v skladu z rubriko 5 v območju jarka do IX/49  Von IX/46 geradlinig zwischen den Grenzpunkten gemäß Spalte 5 im Bereich des Grabens bis IX/49		
46Oe	C1	2.32	30.85	46.00-46.04			
47RS	C1	16.71	63.87	47.00-47.01			
48Oe	C1	4.05	28.88	48.00			
49RS	B1	2.67	5.28	49.00			
49	B1		9.00		V ravni črti do naslednjega mejnega znaka  Geradlinig zum nächsten Grenzzeichen		
50	C1		35.32				
51	C1		27.06				
52	C1		7.91				
53	C1		65.20				
54	C1		19.29				
55	C1		51.69				
56	C1		36.85				
57	C1		13.40				
58	C1		8.92				
59	C1		13.18				
60	C1		23.16				
61	C1		20.42				
62	C1		15.67				
63	C1		21.16				

Mejni sektor: IX  
Grenzabschnitt:Stran: 3  
Seite:

Številka mejnega znaka Nummer des Grenzzeichens	Tip in material Type und Material	Oddaljenost do mejne točke v m Entfernung zum Grenzpunkt in m	Oddaljenost do naslednjega mejnega znaka v m Entfernung zum nächstfolgenden Grenzzeichen in m	Številka mejne točke Grenzpunkt-nummer	Opis poteka meje Beschreibung des Grenzverlaufes	Mejni načrt številka lista Grenz-plan Blatt Nr.	Opombe Anmerkungen
1	2	3	4	5	6	7	8
64	C1		14.58				
65	C1		15.86				
66	C1		20.26				
67	C1		15.70				
68	C1		47.32				
69	C1		23.80				
70	C1		18.11				
71	C1		13.11				
72	C1		15.82				
73	C1		27.66		V ravni črti do naslednjega mejnega znaka		
74	C1		19.17				
75	B1		4.54		Geradlinig zum nächsten Grenzzeichen		
76	C1		11.97				
77	C1		75.40				
78	C1		37.82				
79	C1		35.74			2	
79.01	C1		28.17				
79.02	C1		3.51				
80	B1		6.90				
80.01	C1		13.16				
80.02	C1		12.99				
80.03	C1		11.38				
			13.15				
81RS	C1	2.95	67.54				
81Oe	C1	4.39	68.37	81.00-81.04			
82RS	C1	2.18	27.27	82.00-82.01	Od IX/80.03 v ravni črti med mejnimi točkami v skladu z rubriko 5 v območju vinske ceste do IX/128.01		
83Oe	C1	3.56	56.01	83.01-83.04			
84RS	C1	2.50	55.07	84.00-84.03			
85Oe	C1	6.36	32.69	85.00-85.01			
86RS	C1	2.00	12.81	86.00			
			16.82				
87RS	C1	3.62	40.80	87.00-87.03	Von IX/80.03 geradlinig zwischen den Grenzpunkten gemäß Spalte 5 im Bereich der Weinstraße bis IX/128.01		
87Oe	C1	5.46	38.03				
88Oe	B1	3.90	38.26	88.00-88.02			
89RS	C1	4.42	32.28				
90Oe	C1	2.00	46.21	90.00-90.02			
91RS	C1	2.16	39.45	91.00-91.04			
92Oe	C1	6.40	27.22	92.01			
93RS	C1	2.58	65.58	93.00-93.01			

Mejni sektor: **IX**  
Grenzabschnitt:Stran: **4**  
Seite:

Številka mejnega znaka Nummer des Grenzzeichens	Tip in material Type und Material	Oddaljenost do mejne točke v m Entfernung zum Grenzpunkt in m	Oddaljenost do naslednjega mejnega znaka v m Entfernung zum nächstfolgenden Grenzzeichen in m	Številka mejne točke Grenzpunkt-nummer	Opis poteka meje Beschreibung des Grenzverlaufes	Mejni načrt številka lista Grenz-plan Blatt Nr.	Opombe Anmerkungen
1	2	3	4	5	6	7	8
94RS	C1	4.69	24.67	94.00-94.01	Od IX/80.03 v ravni črti med mejnimi točkami v skladu z rubriko 5 v območju vinske ceste do IX/128.01  Von IX/80.03 geradlinig zwischen den Grenzpunkten gemäß Spalte 5 im Bereich der Weinstraße bis IX/128.01	3	Mejni prehod Svečina  Grenzübergang Berghausen
			30.71				
95RS	B1	6.74	12.88	95.00-95.01			
95Oe	B1	4.67	13.28				
96RS	B1	2.32	28.75	96.01			
96Oe	B1	5.06	26.09				
97RS	C1	2.24	40.92	97.00-97.01			
98Oe	C1	5.64	53.83	98.01-98.03			
99RS	R	2,73	46.91	99.00-99.03			
100Oe	C1	1.94	45.91	100.01-100.03			
101RS	C1	1,56	38.27	101.00-101.01			
102Oe	C1	3.66	27.58	102.00-102.02			
103RS	C1	3.64	50.09	103.00-103.02			
104RS	C1	2.88	5.90	104.00			
			6.90				
105RS	C1	3.19	35.10	105.00-105.01			
105Oe	C1	1.29	35.96				
106RS	C1	2.30	31.87	106.00-106.02			
107Oe	C1	2.00	35.35	107.00			
108RS	C1	2.91	22.57	108.00			
109Oe	C1	3.67	63.00	109.00-109.01			
110Oe	C1	4.73	24.58	110.00-110.02			
111Oe	C1	2.60	58.65	111.00-111.02			
112RS	C1	2.47	70.48	112.01-112.06			
113Oe	C1	4.05	43.55	113.00-113.01			
114RS	C1	4.20	32.67	114.01-114.02			
115Oe	C1	2.43	41.95	115.00-115.02			
116RS	C1	2.26	42.81	116.01-116.02			
117RS	C1	2.56	32.98	117.00-117.02			
118RS	C1	4.21	27.13	118.00-118.01			
119Oe	C1	3.46	38.39	119.00-119.02			
120RS	C1	1.62	42.38	120.00-120.03			
121Oe	C1	1.39	39.33	121.00-121.01			
122RS	C1	3.47	27.23	122.00-122.01			
123RS	B1	3.86	16.33	123.00-123.02			
124RS	C1	4.18	27.16	124.01-124.02			
125Oe	C1	1.79	24.27	125.00-125.02			
126RS	C1	0.50	28.23	126.00-126.01			



Mejni sektor: IX  
Grenzabschnitt:Stran: 5  
Seite:

Številka mejnega znaka Nummer des Grenzzeichens	Tip in material Type und Material	Oddaljenost do mejne točke v m Entfernung zum Grenzpunkt in m	Oddaljenost do naslednjega mejnega znaka v m Entfernung zum nächstfolgenden Grenzzeichen in m	Številka mejne točke Grenzpunkt-nummer	Opis poteka meje Beschreibung des Grenzverlaufes	Mejni načrt številka lista Grenz-plan Blatt Nr.	Opombe Anmerkungen
1	2	3	4	5	6	7	8
127Oe	C1	3.00	11.74	127.00	Od IX/80.03 v ravni črti med mejnimi točkami v skladu z rubriko 5 v območju vinske ceste do IX/128.01  Von IX/80.03 geradlinig zwischen den Grenzpunkten gemäß Spalte 5 im Bereich der Weinstraße bis IX/128.01	4	
			12.45				
128Oe1	B1	3.72	15.01	128.00			
128Oe2	B1	2.31	10.01				
128.01	C1		42.20		V ravni črti do naslednjega mejnega znaka  Geradlinig zum nächsten Grenzzeichen	4	
129	C1		24.88				
130	C1		32.31				
131	C1		11.68				
132	C1		19.20				
133	C1		54.04				
134	C1		22.17				
135	C1		26.87				
136	C1		33.84				
137	C1		32.69				
138	C1		33.45				
139	C1		22.65				
140	C1		19.30				
141	C1		17.68				
142	C1		19.54				
143	C1		28.23				
144	C1		13.02				
145	C1		19.15				
146	C1		22.85				
147	C1		20.54				
148	C1		22.92				
149	C1		16.37				
150	C1		24.19				
151	C1		50.77				
152	C1		34.56				
153	C1		55.30				
154	C1		15.59				
155	C1		22.15				
156	C1		24.82				
157	C1		6.93				

Mejni sektor: IX  
Grenzabschnitt:Stran: 6  
Seite:

Številka mejnega znaka Nummer des Grenzzeichens	Tip in material Type und Material	Oddaljenost do mejne točke v m Entfernung zum Grenzpunkt in m	Oddaljenost do naslednjega mejnega znaka v m Entfernung zum nächstfolgenden Grenzzeichen in m	Številka mejne točke Grenzpunkt-nummer	Opis poteka meje Beschreibung des Grenzverlaufes	Mejni načrt številka lista Grenz-plan Blatt Nr.	Opombe Anmerkungen
1	2	3	4	5	6	7	8
158	C1		33.47			4	
159	C1		35.09		V ravni črti do naslednjega mejnega znaka		
160	C1		39.29				
161	C1		121.74				
162	C1		10.66		Geradlinig zum nächsten Grenzzeichen		
163	C1		72.13				
164	C1		61.12				
165	C1		17.93				
166	C1		3.38				
166RS	C1	1.72	26.37	166.00-166.02	Od IX/166 v ravni črti med mejnimi točkami v skladu z rubriko 5 v območju jarka do IX/168		
			27.58				
167RS	C1	1.90	19.94	167.00-167.02			
167Oe	C1	1.84	21.13		Von IX/166 geradlinig zwischen den Grenzpunkten gemäß Spalte 5 im Bereich des Grabens bis IX/168		
168Oe	C1	1.72	3.56	168.00			
168	C1		46.88		V ravni črti do naslednjega mejnega znaka		
169	C1		56.89				
170	C1		69.09				
171	C1		19.18		Geradlinig zum nächsten Grenzzeichen		
172	C1		19.26				
			22.11		Od IX/172 v ravni črti med mejnimi točkami v skladu z rubriko 5 v območju poti do IX/178		
173RS	C1	3.13	34.60	173.00-173.04			
173Oe	C1	6.87	36.60		Von IX/172 geradlinig zwischen den Grenzpunkten gemäß Spalte 5 im Bereich des Weges bis IX/178		
174RS	C1	2.76	43.32	174.00-174.01			
175Oe	C1	4.47	34.44	175.00-175.02			
176RS	C1	1.25	19.44	176.00-176.02			
177Oe	C1	2.95	10.39	177.00			
178Oe	C1	3.80	8.06	178.00			
178	C1		19.56				
179	C1		8.94		V ravni črti do naslednjega mejnega znaka		
180	C1		55.04				
181	C1		67.48				
182	C1		47.94		Geradlinig zum nächsten Grenzzeichen		
183	C1		27.33				
184	C1		17.17				

Mejni sektor: **IX**  
Grenzabschnitt:Stran: **7**  
Seite:

Številka Mejnega znaka	Tip in material	Oddaljenost do mejne točke v m	Oddaljenost do naslednjega mejnega znaka v m	Številka mejne točke	Opis poteka meje	Mejni načrt številka lista	Opombe
Nummer des Grenzzeichens	Type und Material	Entfernung zum Grenzpunkt in m	Entfernung zum nächstfolgenden Grenzzeichen in m	Grenzpunkt-nummer	Beschreibung des Grenzverlaufes	Grenz-plan Blatt Nr.	Anmerkungen
1	2	3	4	5	6	7	8
185	B1		9.34				
185RS	C1	7.58	29.96	185.00-185.07	Od IX/185 v ravni črti med mejnimi točkami v skladu z rubriko 5 v območju jarka do IX/189		
186RS	C1	1.74	39.70	186.00-186.07			
187Oe	C1	11.70	34.71	187.00-187.04			
			30.25		Von IX/185 geradlinig zwischen den Grenzpunkten gemäß Spalte 5 im Bereich des Grabens bis IX/189		
188RS	C1	3.80	30.16	188.00			
188Oe	C1	7.84	29.12				
189	C1		51.41		V ravni črti do naslednjega mejnega znaka  Geradlinig zum nächsten Grenzzeichen		
190	C1		27.21				
191	C1		11.78				
192	C1		20.83				
193	C1		18.79				
194	C1		14.71				
195	C1		15.04				
196	B1		7.04				
196Oe	C1	3.88	59.12	196.00-196.04	Od IX/196 v ravni črti med mejnimi točkami v skladu z rubriko 5 v območju vinske ceste do IX/198  Von IX/196 geradlinig zwischen den Grenzpunkten gemäß Spalte 5 im Bereich der Weinstraße bis IX/198	5	
			53.24				
197RS	C1	9.41	15.87	197.00			
197Oe	C1	5.61	19.94				
198	C1		33.68		V ravni črti do naslednjega mejnega znaka  Geradlinig zum nächsten Grenzzeichen		
199	C1		55.67				
200	C1		37.24				
201	B1		11.30				
202	C1		64.76		Od IX/202 v ravni črti med mejnimi točkami v skladu z rubriko 5 v območju vinske ceste do IX/207  Von IX/202 geradlinig zwischen den Grenzpunkten gemäß Spalte 5 im Bereich der Weinstraße bis IX/207		
			71.03				
203RS	B1	3.91	51.09	203.00-203.02			
203Oe	B1	3.69	48.16	203.00-203.02			
204RS	C1	2.58	19.27	204.00-204.01			
205RS	C1	1.29	45.84	205.01-205.02			
206RS	C1	3.34	70.14	206.00-206.06			
207Oe	B1	4.61	7.48	207.00			
207	B1		10.14		V ravni črti do naslednjega mejnega znaka  Geradlinig zum nächsten Grenzzeichen		
208	C1		18.05				
209	C1		58.00				
210	C1		29.54				
211	C1		27.08				

Mejni sektor: **IX**  
Grenzabschnitt:Stran: **8**  
Seite:

Številka mejnega znaka Nummer des Grenzzeichens	Tip in material Type und Material	Oddaljenost do mejne točke v m Entfernung zum Grenzpunkt in m	Oddaljenost do naslednjega mejnega znaka v m Entfernung zum nächstfolgenden Grenzzeichen in m	Številka mejne točke Grenzpunkt-nummer	Opis poteka meje Beschreibung des Grenzverlaufes	Mejni načrt številka lista Grenzplan Blatt Nr.	Opombe Anmerkungen
1	2	3	4	5	6	7	8
212	C1		27.83		V ravni črti do naslednjega mejnega znaka  Geradlinig zum nächsten Grenzzeichen	5	
213	C1		19.23				
214	C1		28.37				
215	C1		23.59				
216	C1		16.68				
217	C1		17.43				
218	C1		21.24				
219	C1		45.83				
219.01	C1		5.57				
220	C1		46.89				
221	C1		23.34				
222	C1		33.17		Od IX/222 v ravni črti med mejnimi točkami v skladu z rubriko 5 v območju jarka do mejne točke 232.00  Von IX/222 geradlinig zwischen den Grenzpunkten gemäß Spalte 5 im Bereich des Grabens bis Grenzpunkt 232.00	6	
			31.84				
223RS	C1	3.11	66.64	223.00-223.05			
223Oe	C1	1.90	66.60	224.00-224.07			
224Oe	C1	5.84	41.91	225.01-225.04			
225RS	C1	4.04	39.80	226.00-226.03			
226Oe	C1	4.18	25.47	227.01-227.02			
227RS	C1	3.13	24.82	228.01-228.03			
228Oe	C1	3.42	36.11	229.00-229.06			
229RS	C1	0.66	34.56	230.00-230.09			
230Oe	C1	3.16	53.14	231.00-231.04			
231RS	C1	1.83	49.51				
			36.83				
232RS	B1	6.95	17.00		Od mejne točke 232.00 v ravni črti med mejnimi točkami v skladu z rubriko 5 v območju potoka do IX/238  Von Grenzpunkt 232.00 geradlinig zwischen den Grenzpunkten gemäß Spalte 5 im Bereich des Baches bis IX/238		
232Oe	B1	6.06	12.44	232.00-232.01			
233Oe	C1	5.48	40.12	233.00-233.05			
234RS	C1	5.95	32.39	234.00-234.06			
235Oe	C1	5.82	52.52	235.01-235.06			
236RS	C1	3.22	40.53	236.00-236.05			
237Oe	C1	4.91	29.38	237.01-237.05			
238Oe	B1	9.88	13.86	238.00			
238	B1		8.28		V ravni črti do naslednjega mejnega znaka  Geradlinig zum nächsten Grenzzeichen		
239	C1		18.80				
240	C1		22.42				
241	C1		15.17				

Mejni sektor: IX  
Grenzabschnitt:Stran: 9  
Seite:

Številka mejnega znaka Nummer des Grenzzeichens	Tip in material Type und Material	Oddaljenost do mejne točke v m Entfernung zum Grenzpunkt in m	Oddaljenost do naslednjega mejnega znaka v m Entfernung zum nächstfolgenden Grenzzeichen in m	Številka mejne točke Grenzpunkt-nummer	Opis poteka meje Beschreibung des Grenzverlaufes	Mejni načrt številka lista Grenzplan Blatt Nr.	Opombe Anmerkungen
1	2	3	4	5	6	7	8
242	C1		12.69	242.01-242.02	Od IX/242 v ravni črti med mejnimi točkami v skladu z rubriko 5 do IX/243 Von IX/242 geradlinig zwischen den Grenzpunkten gemäß Spalte 5 bis IX/243	6	
243	C1		6.10	243.00-243.14	Od IX/243 v ravni črti med mejnimi točkami v skladu z rubriko 5 v območju jarka do IX/254 Von IX/243 geradlinig zwischen den Grenzpunkten gemäß Spalte 5 im Bereich des Grabens bis IX/254		
243RS	C1	2.85	53.94	244.00-244.23			
244Oe	C1	6.51	56.10	245.01-245.12			
245RS	C1	4.23	33.90	246.00-246.07			
246Oe	C1	6.25	12.21	247.00-247.05			
247RS	C1	2.33	22.07	248.00-248.13			
248Oe	C1	2.20	32.50	249.00-249.03			
249RS	C1	7.76	31.91	250.00-250.02			
250Oe	C1	2.98	10.68	251.00-251.14			
251RS	C1	7.49	54.72	252.00-252.11			
252Oe	C1	4.48	48.70	253.01-253.06			
253RS	C1	6.64	29.71	254.00			
254Oe	B1	7.84	18.15				
254	B1		21.87	V ravni liniji do naslednjega mejnega znaka Geradlinig zum nächsten Grenzzeichen	7		
255	C1		16.43				
256	C1		24.84				
257	C1		30.41				
258	C1		38.24				
259	C1		16.90				
260	C1		33.09				
261	C1		24.78				
262	C1		20.58				
263	C1		20.92				
264	C1		15.07				
265	B1		6.63				
266	B1		65.86				266.01-266.08
267	C1		30.87	V ravni črti do naslednjega mejnega znaka Geradlinig zum nächsten Grenzzeichen	Mejni prehod Špičnik Grenzübergang Sulztal		
268	C1		26.63				
269	C1		22.30				

Mejni sektor: **IX**  
Grenzabschnitt:Stran: 10  
Seite:

Številka mejnega znaka Nummer des Grenzzeichens	Tip in material Type und Material	Oddaljenost do mejne točke v m Entfernung zum Grenzpunkt in m	Oddaljenost do naslednjega mejnega znaka v m Entfernung zum nächstfolgenden Grenzzeichen in m	Številka mejne točke Grenzpunkt-nummer	Opis poteka meje Beschreibung des Grenzverlaufes	Mejni načrt številka lista Grenzplan Blatt Nr.	Opombe Anmerkungen
1	2	3	4	5	6	7	8
270	C1		33.81	270.01-270.03	Od IX/270 v ravni črti med mejnimi točkami v skladu z rubriko 5 vzdolž južnega roba poti do IX/271 Von IX/270 geradlinig zwischen den Grenzpunkten gemäß Spalte 5 entlang des südlichen Randes des Weges bis IX/271	7	
271	B1		17.59		V ravni črti do naslednjega mejnega znaka Geradlinig zum nächsten Grenzzeichen		
272	C1		45.81				
273	C1		39.09				
274	C1		14.10				
275	C1		12.88				
276	C1		14.70				
277	C1		50.39				
278	C1		15.40				
279	B1		39.02				
280	C1		37.72				
281	C1		24.08				
282	C1		24.50				
283	B1		4.26				
284	C1		18.18				
285	C1		43.71				
286	C1		13.92				
287	C1		66.38				
288	C1		37.53				
289	B1		7.18	289.00-289.06 290.00-290.04 291.00-291.02 292.00	Od IX/289 v ravni črti med mejnimi točkami v skladu z rubriko 5 v območju jarka do IX/292 Von IX/289 geradlinig zwischen den Grenzpunkten gemäß Spalte 5 im Bereich des Grabens bis IX/292	8	
289RS	B1	3.70	28.16				
290Oe	C1	3.35	40.68				
291RS	C1	3.02	33.94				
292Oe	C1	3.13	6.21		V ravni črti do naslednjega mejnega znaka Geradlinig zum nächsten Grenzzeichen		
292	C1		20.72				
293	C1		50.25				
294	C1		17.03				
295	C1		8.21				
296	B1		51.70				
297	B1		6.79				
297.01	C1		31.81				
298	C1		23.25				

Mejni sektor: **IX**  
Grenzabschnitt:Stran: **11**  
Seite:

Številka mejnega znaka Nummer des Grenzzeichens	Tip in material Type und Material	Oddaljenost do mejne točke v m Entfernung zum Grenzpunkt in m	Oddaljenost do naslednjega mejnega znaka v m Entfernung zum nächstfolgenden Grenzzeichen in m	Številka mejne točke Grenzpunkt-nummer	Opis poteka meje Beschreibung des Grenzverlaufes	Mejni načrt številka lista Grenz-plan Blatt Nr.	Opombe Anmerkungen
1	2	3	4	5	6	7	8
299	C1		34.59		V ravni črti do naslednjega mejnega znaka		
300	C1		31.44				
301	C1		23.74				
302	C1		44.79		Geradlinig zum nächsten Grenzzeichen		
303	C1		32.28	303.01-303.04			
			28.85				
304RS	C1	7.74	31.28	304.00-304.04			
304Oe	C1	2.41	31.74				
305RS	C1	1.76	27.98	305.00-305.04			
306Oe	C1	6.34	50.65	306.01-306.06	Od IX/303 v ravni črti med mejnimi točkami v skladu z rubriko 5 v območju jarka do IX/317		
307RS	C1	5.66	32.31	307.00-307.03			
308Oe	C1	1.40	42.93	308.00-308.05			
309RS	C1	3.31	46.32	309.00-309.03			
310Oe	B1	3.66	26.37	310.01-310.03			
311RS	B1	2.12	33.96	311.01-311.03	Von IX/303 geradlinig zwischen den Grenzpunkten gemäß Spalte 5 im Bereich des Grabens bis IX/317	8	
			12.12				
312RS	C1	11.08	25.80	312.01-312.03			
312Oe	C1	11.28	12.28				
313Oe	C1	7.76	28.35	313.01-313.03			
314RS	C1	11.21	25.04	314.00-314.02			
315Oe	C1	3.00	41.49	315.01-315.04			
316RS	C1	5.06	24.38	316.01-316.03			
317Oe	B1	4.85	7.46	317.00			
317	B1		13.23				
317.01	C1		52.20		V ravni črti do naslednjega mejnega znaka		
318	C1		47.52				
319	C1		21.21				
320	C1		39.92		Geradlinig zum nächsten Grenzzeichen		
321	C1		34.56				
321.01	C1		9.11				
322	B1		48.44	322.01	Od IX/322 v ravni črti med zaporednimi mejnimi znaki oziroma mejnimi točkami v skladu z rubrikama 1 in 5 do IX/326		
323	C1		44.95	323.01			
324	C1		39.34	324.01-324.03			
325	C1		38.87	325.01-325.02	Von IX/322 geradlinig zwischen den aufeinanderfolgenden Grenzzeichen bzw. Grenzpunkten gemäß Spalten 1 und 5 bis IX/326	9	

Mejni sektor: IX  
Grenzabschnitt:Stran: 12  
Seite:

Številka mejnega znaka Nummer des Grenzzeichens	Tip in material Type und Material	Oddaljenost do mejne točke v m Entfernung zum Grenzpunkt in m	Oddaljenost do naslednjega mejnega znaka v m Entfernung zum nächstfolgenden Grenzzeichen in m	Številka mejne točke Grenzpunkt-nummer	Opis poteka meje Beschreibung des Grenzverlaufes	Mejni načrt številka lista Grenz-plan Blatt Nr.	Opombe Anmerkungen
1	2	3	4	5	6	7	8
326	C1		74.21		V ravni črti do naslednjega mejnega znaka po zapadnem robu poti  Geradlinig zwischen den Grenzzeichen am westlichen Rand des Weges		
327	C1		18.66				
328	C1		29.62				
329	C1		32.61				
330	C1		26.43	330.01	Od IX/330 v ravni črti med mejnimi točkami v skladu z rubriko 5 in preko mejnega znaka IX/331 vzdolž zapadnega roba poti do IX/333  Von IX/330 geradlinig zwischen den Grenzpunkten gemäß Spalte 5 über das Grenzzeichen IX/331 entlang des westlichen Randes des Weges bis IX/333		
331	C1		31.69	331.01-331.02			
332RS	B1	1.77	11.00	332.00			
333	B1		11.25		V ravni črti do naslednjega mejnega znaka  Geradlinig zum nächsten Grenzzeichen	9	
333.01	C1		18.68				
334	C1		30.55				
335	C1		30.11				
336	C1		24.41				
337	C1		16.02				
338	C1		10.14				
339	C1		59.14				
340	C1		23.74				
341	C1		37.97				
342	C1		25.16				
343	B1		27.69				
344	C1		24.00				
345	C1		91.17				
346	B1		28.25				
347	C1		29.25				
348	C1		32.26				
349	C1		34.38				
350	C1		38.79				
351	C1		40.16				
352	C1		30.12				
353	B1		33.06				
354	C1		20.01				
355	C1		24.71				



Mejni sektor: IX  
Grenzabschnitt:Stran: 13  
Seite:

Številka mejnega znaka Nummer des Grenzzeichens	Tip in material Type und Material	Oddaljenost do mejne točke v m Entfernung zum Grenzpunkt in m	Oddaljenost do naslednjega mejnega znaka v m Entfernung zum nächstfolgenden Grenzzeichen in m	Številka mejne točke Grenzpunkt-nummer	Opis poteka meje Beschreibung des Grenzverlaufes	Mejni načrt številka lista Grenz-plan Blatt Nr.	Opombe Anmerkungen
1	2	3	4	5	6	7	8
356	C1		58.56		V ravni črti do naslednjega mejnega znaka  Geradlinig zum nächsten Grenzzeichen		
357	C1		45.45				
358	C1		135.94				
359	C1		31.91				
360	C1		22.30				
361	C1		27.24				
362	C1		20.20	362.01-362.03	Od IX/362 v ravni črti med mejnimi točkami v skladu z rubriko 5 v območju potoka do X/1  Von IX/362 geradlinig zwischen den Grenzpunkten gemäß Spalte 5 im Bereich des Baches bis X/1	10	
			20.13				
363RS	B1	3.75	6.86	363.00			
363Oe	B1	2.84	9.28				
364RS	C1	5.26	20.09	364.00-364.02			
364Oe	C1	5.07	25.09				
365RS	C1	8.49	83.38	365.00-365.08			
365Oe	C1	6.30	85.97				
366RS	C1	5.95	89.06	366.00-366.06			
366Oe	C1	7.69	88.02				
367RS	C1	7.05	82.44	367.00-367.04			
367Oe	C1	5.50	86.74				
368RS	C1	16.42	58.05	368.00-368.09			
368Oe	C1	3.92	57.14				
369RS	B1	3.78	20.63	369.00-369.02			
369Oe	B1	3.62	10.27				
370RS	C1	4.22	8.48	370.00-370.04			
370Oe	C1	6.46	24.34				
371 RS	C1	9.38	18.90	371.00-371.01			
371 Oe	C1	7.25	17.24				
372 RS	C1	9.22	34.63	372.01-372.04			
372 Oe	C1	4.28	32.06				
373 RS	C1	6.69	12.37	373.01-373.04			
373 Oe	C1	4.37	20.05				
374 RS	C1	6.31	20.13	374.01-374.03			
374 Oe	C1	7.67	24.19				
375 RS	C1	7.44	61.68	375.01-375.04			
375 Oe	C1	3.25	66.27				
376 RS	C1	13.75	36.22	376.01-376.04			
376 Oe	C1	5.78	18.17				
377 RS	C1	7.55	47.90	377.01-377.04			
377 Oe	C1	19.11	43.16				
378 RS	C1	8.23	27.19	378.01-378.05			

Mejni sektor: **IX**  
Grenzabschnitt:Stran: **14**  
Seite:

Številka mejnega znaka Nummer des Grenzzeichens	Tip in material Type und Material	Oddaljenost do mejne točke v m Entfernung zum Grenzpunkt in m	Oddaljenost do naslednjega mejnega znaka v m Entfernung zum nächstfolgenden Grenzzeichen in m	Številka mejne točke Grenzpunkt-nummer	Opis poteka meje Beschreibung des Grenzverlaufes	Mejni načrt številka lista Grenz-plan Blatt Nr.	Opombe Anmerkungen
1	2	3	4	5	6	7	8
378 Oe	C1	8.02	29.16	379.01-379.03	Od IX/362 v ravni črti med mejnimi točkami v skladu z rubriko 5 v območju potoka do X/1  Von IX/362 geradlinig zwischen den Grenzpunkten gemäß Spalte 5 im Bereich des Baches bis X/1	11	
379 RS	C1	4.79	18.62				
379 Oe	C1	10.58	22.68	380.01-380.06			
380 RS	C1	8.34	58.21				
380 Oe	C1	10.88	52.65	381.00-381.06			
381 RS	C1	9.65	45.66				
381 Oe	C1	7.14	56.37	382.01-382.06			
382 RS	B1	5.04	29.85				
382 Oe	B1	4.40	30.53	383.00-383.07			
383 RS	C1	20.76	59.68				
383 Oe	C1	6.54	40.22	384.01-384.06			
384 RS	C1	7.12	57.36				
384 Oe	C1	10.24	63.13	385.00-385.02			
385 RS	C1	5.77	35.80				
385 Oe	C1	6.19	32.20	386.00-386.02			
386RS	C1	9.69	7.73				
386Oe	C1	10.20	22.40	387.00-387.02			
387 RS	C1	8.02	23.89				
387 Oe	C1	4.70	14.40	388.00-388.06			
388 RS	C1	13.96	75.55				
388 Oe	C1	12.45	63.51	389.00-389.04			
389 RS	C1	10.98	24.89				
389 Oe	C1	7.72	39.34	390.01-390.10			
390 RS	C1	12.70	116.64				
390 Oe	C1	9.74	97.58	391.00-391.02			
391 RS	C1	7.34	23.42				
391 Oe	C1	6.07	27.69	392.00-392.03			
392 RS	C1	8.26	48.13				
392 Oe	C1	10.57	31.67	393.00-393.09			
393 RS	C1	10.89	54.59				
393 Oe	C1	11.02	62.62	394.00-394.12			
394 RS	C1	13.09	59.66				
394 Oe	C1	9.18	58.09	395.00-395.04			
395 RS	C1	11.66	38.37				
395 Oe	C1	10.61	24.42	396.00-396.03			
396 RS	C1	7.91	47.04				
396 Oe	C1	7.13	54.09	397.00-397.01			
397 RS	C1	6.80	27.08				
397 Oe	C1	9.21	40.59				



Die Vermessungsfachleute der "Ständigen Österreichisch - Slowenischen Grenzkommission" haben die vorliegende "Grenzbeschreibung" für den Grenzabschnitt IX verfasst, geprüft und in Ordnung befunden.

Geodetski strokovnjaki "Stalne slovensko - avstrijske komisije za mejo" so izdelali ta "Opis meje" za mejni sektor IX, ga pregledali in ugotovili, da je v redu.

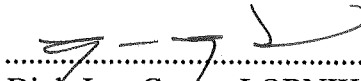
Der österreichische  
Vermessungsfachmann:

Avstrijski  
geodetski strokovnjak:

  
.....  
Dipl.-Ing. Manfred NEUBAUER

Der slowenische  
Vermessungsfachmann:

Slovenski  
geodetski strokovnjak:

  
.....  
Dipl.-Ing. Gregor LOBNIK

Die "Ständige Österreichisch - Slowenische Grenzkommission" hat die vorliegende "Grenzbeschreibung" für den Grenzabschnitt IX anlässlich ihrer 16. Tagung genehmigt (Niederschrift vom 5. Juni 2008).

"Stalna slovensko - avstrijska komisija za mejo" je odobrila ta "Opis meje" za mejni sektor IX na svojem 16. zasedanju (zapisnik z dne 5. junija 2008).

Seggauerg,

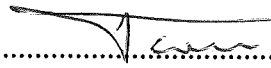
am  
dne

5. Juni 2008

5. junija 2008

Der Vorsitzende der  
österreichischen Delegation der  
Grenzkommission:


Predsednik  
avstrijske delegacije  
Komisije za mejo:

  
.....  
Dipl.-Ing. Dr. Christoph TWAROCH



Der Vorsitzende  
der slowenischen Delegation der  
Grenzkommission:

Predsednik  
slovenske delegacije  
Komisije za mejo:

  
.....  
Dipl.-Ing. Tomaž PETEK

