

ANLAGE 1

zu Artikel 1 des Vertrages zwischen der Republik Österreich und der Republik Slowenien über den Verlauf der Staatsgrenze in den Grenzabschnitten VIII bis XV und XXII bis XXVII

PRILOGA 1

k členu 1 Pogodbe med Republiko Slovenijo in Republiko Avstrijo o poteku državne meje na mejnih sektorjih VIII do XV in XXII do XXVII

STAATSGRENZE
REPUBLIK ÖSTERREICH - REPUBLIK SLOWENIEN

DRŽAVNA MEJA
REPUBLIKE SLOVENIJE - REPUBLIKE AVSTRIJE

GRENZBESCHREIBUNG

OPIS MEJE

Grenzabschnitt VIII

Mejni sektor VIII

2008

ERLÄUTERUNGEN ZUR GRENZBESCHREIBUNG

In den einzelnen Spalten sind eingetragen:

Spalte 1: Die Nummern der Grenzzeichen in fortlaufender Reihenfolge. Der Standort des Grenzzeichens wird bei indirekter Vermarkung durch die Symbole "Oe" oder "RS" angegeben.

Es bedeutet:

Oe Grenzzeichen steht auf österreichischem Gebiet

RS Grenzzeichen steht auf slowenischem Gebiet

Spalte 2: Typen und Material der Grenzzeichen nach folgendem Schlüssel:

A ...Grenzstein der Type A	a ... Grenzplatte der Type A	1 ... Beton
B ...Grenzstein der Type B	b ... Grenzplatte der Type B	2 ... Marmor
C ...Grenzstein der Type C	c ... Grenzplatte der Type C	3 ... Granit
D ...Grenzstein der Type D		4 ... Messing
F ...Findling, Kreuz im Fels		5 ... Bronze
R ...Metallmarke		

Spalte 3: Bei indirekter Vermarkung ist die Entfernung vom Grenzzeichen zum Grenzpunkt, aus Koordinaten berechnet, angegeben.

Spalte 4: Die Entfernung zum nächstfolgenden Grenzzeichen aus Koordinaten berechnet und von der Projektionsverzerrung befreit.

Spalte 5: Die Angabe der Nummern der unvermarkten Bruchpunkte der Grenzlinie bis zum nächstfolgenden Grenzzeichen.

Die unvermarkten Bruchpunkte der Grenzlinie zwischen zwei Grenzzeichen mit ganzzahliger Nummer erhalten die Bezeichnung des vorausgehenden Grenzzeichens unter Zusatz eines Punktes und der Ziffern 01, 02, 03 usw.

Bruchpunkte der Grenzlinie, die durch Grenzzeichen mit ganzzahliger Nummer indirekt vermarktet sind, erhalten die Bezeichnung dieses Grenzzeichens unter Zusatz eines Punktes und der Ziffern 00.

Spalte 6: Die verbale Beschreibung des Grenzverlaufes.

Spalte 7: Die Nummer des zugehörigen Blattes des Grenzplanes.

Spalte 8: Anmerkungen.

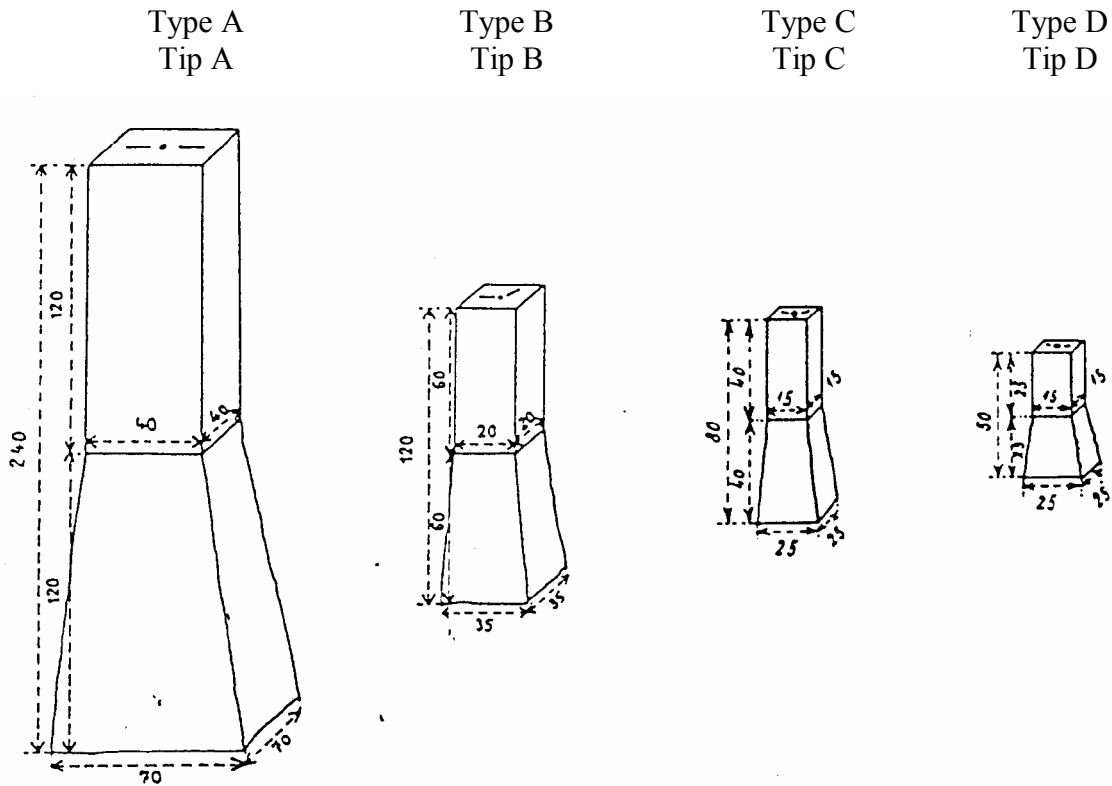
POJASNILA K OPISU MEJE

V posameznih rubrikah je navedeno:

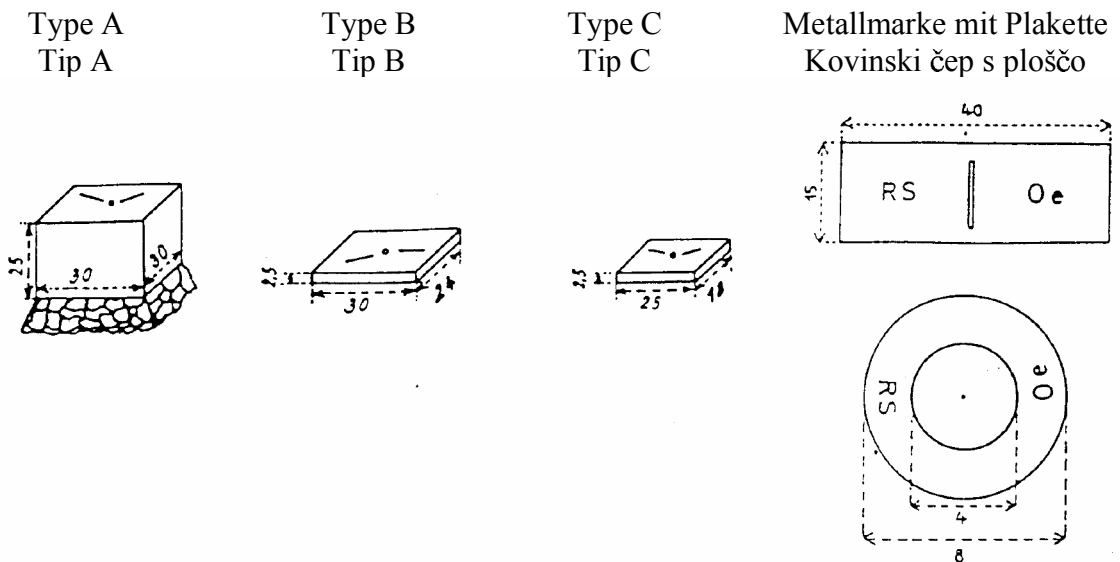
- Rubrika 1: Številke mejnih znakov v aritmetičnem vrstnem redu. Položaj mejnega znaka je pri indirektni označitvi naveden s simboloma "RS" ali "Oe".
To pomeni:
RS mejni znak stoji na slovenskem ozemlju
Oe mejni znak stoji na avstrijskem ozemlju
- Rubrika 2: Tipi in materiali mejnih znakov po naslednjem ključu:
- | | | |
|-----------------------------------|---------------------------|----------------|
| A ... mejnik tipa A | a ... mejna plošča tipa A | 1 ... beton |
| B ... mejnik tipa B | b ... mejna plošča tipa B | 2 ... marmor |
| C ... mejnik tipa C | c ... mejna plošča tipa C | 3 ... granit |
| D ... mejnik tipa D | | 4 ... medenina |
| F ... naravna skala, križ v steni | | 5 ... bron |
| R ... kovinski čep | | |
- Rubrika 3: Pri indirektnem označevanju je navedena razdalja mejnega znaka do mejne točke, izračunane iz koordinat.
- Rubrika 4: Razdalja do naslednjega mejnega znaka izračunana iz koordinat in brez projekcijskih popravkov.
- Rubrika 5: Navedbe številke neoznačenih lomnih točk mejne črte do naslednjega mejnega znaka. Neoznačene lomne točke mejne črte med dvema mejnima znakoma s celoštevilčno številko dobijo oznako predhodnega mejnega znaka z dodatkom pike in številke 01, 02, 03, itd.
Lomne točke mejne črte, ki so indirektno označene z mejnimi znaki s celoštevilčno številko, dobijo oznako tega mejnega znaka z dodatkom pike in številke 00.
- Rubrika 6: Besedni opis poteka meje
- Rubrika 7: Številka pripadajočega lista mejnega načrta
- Rubrika 8: Opombe

SKIZZEN DER VERWENDETEN TYPEN DER GRENZZEICHEN SKICE UPORABLJENIH TIPOV MEJNIH ZNAKOV

Grenzstein Mejnik



Grenzplatte Mejna plošča



Mejni sektor: VIII
Grenzabschnitt: VIII

Številka mejnega znaka	Tip in material	Oddaljenost do mejne točke v m	Oddaljenost do naslednjega mejnega znaka v m	Številka mejne točke	Opis poteka meje	Mejni načrt številka lista	Opombe
Nummer des Grenzzeichens	Type und Material	Entfernung zum Grenzpunkt in m	Entfernung zum nächsten Grenzzeichen in m	Grenzpunkt-nummer	Beschreibung des Grenzverlaufes	Grenzplan Blatt Nr.	Anmerkungen
1	2	3	4	5	6	7	8
VII/44 RS	C 1	40.64	91.44	44.00	V ravni črti od mejne točke 1.00 v sredini Mure do mejne točke 1.01 na južnem bregu Mure, nato dalje med mejnimi točkami v skladu z rubriko 5 po jarku do mejnega znaka VIII/8	1	
VII/44 Oe	C 1	43.05	42.18	1.00-1.01			
VIII/1 Oe1	A 1	49.58	128.12				
			134.06				
1 RS	C 1	2.69	7.72	2.00-2.05			
1 Oe2	A 1	6.66	8.53				
2 RS	C 1	3.17	58.83	3.00-3.01			
2 Oe	C 1	3.79	57.37				
3 RS	C 1	2.87	23.26	4.00-4.03			
4 Oe	C 1	4.57	43.61				
5 RS	C 1	2.52	30.36	5.00-5.03			
6 Oe	C 1	3.06	49.52				
			49.74	7.00-7.03			
7 RS	C 1	2.62	48.40				
7 Oe	C 1	3.31	49.23				
8	C 1		30.46	12.01-12.04			
9	C 1		32.45				
10	C 1		37.39				
11	C 1		32.25				
12	C 1		38.52	13.00-13.03			
13 Oe	C 1	0.82	29.94				
14 Oe	C 1	1.01	27.15				
15 Oe	C 1	0.50	49.36				
16 Oe	C 1	0.69	62.92				
17	C 1		27.37				
18 Oe	C 1	0.49	25.90				
19 Oe	C 1	0.66	33.63				
20 Oe	C 1	1.07	29.01	20.01-20.02			
21	C 1		58.64	17.01			
22	C 1		44.78				
23	C 1		28.60				

Mejni sektor: VIII
Grenzabschnitt: VIII

Številka mejnega znaka	Tip in material	Oddaljenost do mejne točke v m	Oddaljenost do naslednjega mejnega znaka v m	Številka mejne točke	Opis poteka meje	Mejni načrt številka lista	Opombe
Nummer des Grenzzeichens	Type und Material	Entfernung zum Grenzpunkt in m	Entfernung zum nächsten Grenzzeichen in m	Grenzpunkt-nummer	Beschreibung des Grenzverlaufes	Grenzplan Blatt Nr.	Anmerkungen
1	2	3	4	5	6	7	8
24	C 1		41.96	24.01	V ravni črti preko mejne točke 24.01 do naslednjega mejnega znaka Geradlinig über den Grenzpunkt 24.01 zum nächsten Grenzzeichen	1	
25	C 1		89.03	25.01-25.04	Od VIII/25 v ravni črti med mejnimi točkami v skladu z rubriko 5 po zahodnem robu poti do VIII/29 Von VIII/25 geradlinig zwischen den Grenzpunkten gemäß Spalte 5 am westlichen Rand des Weges zu VIII/29		
26 Oe	C 1	1.39	19.04	26.00-26.01			
27 Oe	C 1	0.63	84.15	27.00-27.04			
28 Oe	C 1	0.78	46.06	28.00-28.02			
29	C 1		71.83		V ravni črti do naslednjega mejnega znaka Geradlinig zum nächsten Grenzzeichen		
30	C 1		52.93	30.01-30.03	Od VIII/30 v ravni črti med mejnimi točkami v skladu z rubriko 5 po zah. robu poti do VIII/36 Von VIII/30 geradlinig zwischen Grenzpunkten gemäß Spalte 5 am westlichen Rand des Weges zu VIII/36	2	
31 Oe	C 1	0.29	35.52	31.00-31.01			
32 Oe	C 1	0.60	66.70	32.00-32.04			
33 Oe	C 1	0.97	20.70	33.00-33.01			
34 Oe	C 1	0.48	32.03	34.00			
35 Oe	C 1	0.11	60.25	35.01-35.03			
36	C 1		7.46		V ravni črti do naslednjega mejnega znaka Geradlinig zum nächsten Grenzzeichen		
36.01	C 1		66.92				
37	C 1		52.63				
38	C 1		25.37				
39	C 1		50.11				
40	B 1		9.55				
40.01	C 1		41.60				
41	C 1		29.41				
42	C 1		38.04				
43	C 1		21.63				
44	C 1		33.19				
45	C 1		52.94				
46	C 1		47.47				
47	C 1		15.75				
48	C 1		3.88			3	

Številka mejnega znaka	Tip in material	Oddaljenost do mejne točke v m	Oddaljenost do naslednjega mejnega znaka v m	Številka mejne točke	Opis poteka meje	Mejni načrt številka lista	Opombe
Nummer des Grenzzeichens	Type und Material	Entfernung zum Grenzpunkt in m	Entfernung zum nächsten Grenzzeichen in m	Grenzpunkt-nummer	Beschreibung des Grenzverlaufes	Grenz-plan Blatt Nr.	Anmerkungen
1	2	3	4	5	6	7	8
49	C 1		31.88	49.01-49.02	Od VIII/49 v ravni črti med mejnimi točkami v skladu z rubriko 5 po severovzhodnem robu do VIII/58 Von VIII/49 geradlinig zwischen den Grenzpunkten gemäß Spalte 5 am nordwestliche Rand des Weges zu VIII/58		
50 Oe	C 1	0.77	31.19	50.00-50.02			
51 Oe	C 1	0.33	43.23	51.01-51.04			
52 Oe	C 1	0.62	21.28	52.00			
53 Oe	C 1	0.72	42.96	53.00-53.02			
54 Oe	C 1	0.69	17.23	54.00-54.01			
55 Oe	C 1	1.10	37.27	55.00-55.04			
56 Oe	C 1	0.41	5.59	56.01			
57 Oe	C 1	0.94	9.60	57.01			
58	C 1		17.75				
59	C 1		87.36		V ravni črti do naslednjega mejnega znaka Geradlinig zum nächsten Grenzzeichen	3	Avtocestni mejni prehod Šentilj Autobahn-grenz-übergang Spielfeld
59.01	B 1		21.51				
60	R 4		33.48				
61	R 4		7.96				
61.01	A 1		19.24				
62	C 1		26.57	62.01-62.02	Od VIII/62 v ravni črti med mejnimi točkami v skladu z rubriko 5, v območju regulirane Šentiljskega potoka, do VIII/70 Von VIII/62 geradlinig zwischen den Grenzpunkten gemäß Spalte 5 im Bereich des regulierten Ägydibach zu VIII/70		
63	C 1		49.23	63.01-63.02			
64	C 1		42.67	64.01			
65	C 1		26.48	65.01-65.02			
65.03	C 1		29.71	65.04-65.05			
66	C 1		29.81	66.01-66.02			
66.03	C 1		29.64	66.04-66.05			
67	C 1		29.90	67.01-67.02			
67.03	C 1		29.97	67.04-67.05			
68	R 4		29.96	68.01-68.02			
68.03	C 1		29.98	68.04-68.05			
69	C 1		29.90	69.01-69.02			
69.03	C 1		39.41	69.04-69.06			
70	B 1		5.01		V ravni črti do naslednjega mejnega znaka Geradlinig zum nächsten Grenzzeichen		Cestni mejni prehod Šentilj Straßen-grenz-übergang Spielfeld
71	A 1		41.42				
72	A 1		28.91				
73	B 1		16.22				

Mejni sektor: VIII
Grenzabschnitt: VIII

Številka mejnega znaka Nummer des Grenzzeichens	Tip in material Type und Material	Oddaljenost do mejne točke v m Entfernung zum Grenzpunkt in m	Oddaljenost do naslednjega mejnega znaka v m Entfernung zum nächsten Grenzzeichen in m	Številka mejne točke Grenzpunkt-nummer	Opis poteka meje Beschreibung des Grenzverlaufes	Mejni načrt številka lista Grenzplan Blatt Nr.	Opombe Anmerkungen
1	2	3	4	5	6	7	8
74	A 1		97.31	74.01	V ravni črti preko mejne točke 74.01 do naslednjega mejnega znaka.	3	Železniški mejni prehod Eisenbahngrenzübergang
75	C 1		35.33		Geradlinig über den Grenzpunkt 74.01 zum nächsten Grenzzeichen		
76	C 1		16.65	82.00-82.02	V ravni črti do naslednjega mejnega znaka	4	
77	C 1		10.21				
77.01	C 1		31.23				
78	C 1		36.46				
79	C 1		53.67				
80	C 1		53.35				
				83.01-83.02 84.01-84.03 85.00-85.01 86.01-86.02 87.01-87.02 88.01-88.04 89.01-89.03 90.01-90.02 91.00-91.02 92.00-92.01 93.00-93.01	Od VIII/81 v ravni črti med mejnimi točkami v skladu z rubriko 5, v območju poti, do VIII/100 Von VIII/81 geradlinig zwischen den Grenzpunkten gemäß Spalte 5 im Bereich des Weges zu VIII/100		
81	B 1		46.61				
			46.88				
82 RS	C 1	1.57	39.61				
82 Oe	C 1	1.58	39.48				
83 Oe	C 1	2.09	20.52				
84 RS	C 1	3.62	34.55				
85 Oe	C 1	2.38	17.21				
86 RS	C 1	2.55	29.26				
87 Oe	C 1	2.56	25.22				
88 RS	C 1	1.69	70.16				
89 Oe	C 1	3.22	46.82				
			48.24				
90 RS	C 1	1.47	30.08				
90 Oe	C 1	3.50	30.27				
91 Oe	C 1	1.35	112.83				
92 RS	C 1	1.47	29.98				
93 Oe	C 1	1.62	38.55				
			37.18				

Številka mejnega znaka	Tip in material	Oddaljenost do mejne točke v m	Oddaljenost do naslednjega mejnega znaka v m	Številka mejne točke	Opis poteka meje	Mejni načrt številka lista	Opombe
Nummer des Grenzzeichens	Type und Material	Entfernung zum Grenzpunkt in m	Entfernung zum nächsten Grenzzeichen in m	Grenzpunktnummer	Beschreibung des Grenzverlaufes	Grenzplan Blatt Nr.	Anmerkungen
1	2	3	4	5	6	7	8
94 RS	C 1	1.85	52.77	94.00-94.03	Od VIII/81 v ravni črti med mejnimi točkami v skladu z rubriko 5, v območju poti, do VIII/100	4	
94 Oe	C 1	2.64	47.76	95.00-95.03			
95 RS	C 1	2.74	46.87				
95 Oe	C 1	2.48	49.88	96.00-96.01			
96 RS	C 1	3.45	20.66				
96 Oe	C 1	2.41	22.99	97.00-97.01			
97 Oe	C 1	2.24	41.75				
98 RS	C 1	1.51	51.67	98.00-98.02			
99 Oe	C 1	2.55	47.26				
100 Oe	B 1	4.33	6.43	100.00			
100	B 1		33.00	Geradlinig zum nächsten Grenzzeichen			
101	C 1		38.59				
102	C 1		58.10				
103	C 1		21.61				
104	C 1		8.49	104.00	5		
104 Oe	C 1	2.60	9.01				105.01-105.03
105 RS	C 1	3.92	50.88				
106 Oe	C 1	2.76	61.64				106.01-106.03
107 RS	C 1	3.24	44.89				
108 Oe	C 1	2.16	57.08				108.01-108.02
109 RS	C 1	2.38	41.56				
110 RS1	B 1	5.91	7.56				110.00-110.02
110 RS2	B 1	6.62	11.78				
110 Oe	b 2	0.66	27.66				111.00-111.02
111 Oe	C 1	1.39	27.37				
112 RS	C 1	2.30	48.25				112.00-112.01
113 Oe	C 1	1.70	53.44				
114 RS	C 1	3.84	38.17				114.00-114.02
115 Oe	C 1	0.80	46.34				
116 RS	C 1	1.99	35.53				116.00-116.05
117 Oe	C 1	0.24	24.25				
118 RS	C 1	3.46	53.47				118.01-118.02
119 Oe	C 1	2.10	5.13				
					Von VIII/104 geradlinig zwischen den Grenzpunkten gemäß Spalte 5 im Bereich des Weges zu VIII/119	5	

Mejni sektor: VIII
Grenzabschnitt: VIII

Številka mejnega znaka	Tip in material	Oddaljenost do mejne točke v m	Oddaljenost do naslednjega mejnega znaka v m	Številka mejne točke	Opis poteka meje	Mejni načrt številka lista	Opombe
Nummer des Grenzzeichens	Type und Material	Entfernung zum Grenzpunkt in m	Entfernung zum nächsten Grenzzeichen in m	Grenzpunkt-nummer	Beschreibung des Grenzverlaufes	Grenzplan Blatt Nr.	Anmerkungen
1	2	3	4	5	6	7	8
119	C 1		45.03				
120	C 1		19.13				
121	C 1		32.07				
122	C 1		34.84				
123	C 1		92.23				
124	B 1		171.81				
125	C 1		66.83				
126	C 1		34.34				
127	C 1		64.77				
128	C 1		28.90				
129	C 1		21.34				
130	B 1		4.43				
130 RS	B 1	2.05	58.72	130.00-130.04			
131 Oe	C 1	3.33	71.39	131.01-131.03			
132 RS	C 1	1.60	17.70	132.01-132.02			
133 Oe	C 1	2.17	17.19	133.00			
134 Oe	B 1	1.92	4.50	134.00			
134	B 1		17.61				
135	C 1		29.18				
136	C 1		69.10				
137	C 1		5.95				
138	C 1		33.19				
139	C 1		37.16				
140	B 1		28.99				
141	C 1		67.01				
142	C 1		80.68				
143	C 1		27.46				
144	C 1		39.28				
145	C 1		60.74				
146	C 1		42.11				
147	C 1		57.40				
148	C 1		8.41				

Mejni sektor: VIII
Grenzabschnitt: VIII

Stran: 7

Seite: 7

Številka mejnega znaka Nummer des Grenzzeichens	Tip in material Type und Material	Oddaljenost do mejne točke v m Entfernung zum Grenzpunkt in m	Oddaljenost do naslednjega mejnega znaka v m Entfernung zum nächsten Grenzzeichen in m	Številka mejne točke Grenzpunkt-nummer	Opis poteka meje Beschreibung des Grenzverlaufes	Mejni načrt številka lista Grenz-plan Blatt Nr.	Opombe Anmerkungen
1	2	3	4	5	6	7	8
149	C 1		4.46	149.00-149.02 150.00	Od VIII/149 v ravni črti med mejnimi točkami v skladu z rubriko 5, v območju poti, do VIII/150 Von VIII/149 geradlinig zwischen den Grenzpunkten gemäß Spalte 5 im Bereich des Weges zu VIII/150	6	
149 RS	C 1	2.14	70.23				
150 Oe	B 1	3.22	6.56				
150	B 1		34.68		V ravni črti do naslednjega mejnega znaka Geradlinig zum nächsten Grenzzeichen		Mejni prehod Plač Grenz-übergang Platsch
151	C 1		17.67				
VIII/152	A 1		11.51				
IX/1							
					Dolžina mejnega sektorja VIII: 6.4 km Länge des Grenzabschnittes VIII: 6.4 km		

Die Vermessungsfachleute der "Ständigen Österreichisch - Slowenischen Grenzkommission" haben die vorliegende "Grenzbeschreibung" für den Grenzabschnitt VIII verfasst, geprüft und in Ordnung befunden.

Geodetski strokovnjaki "Stalne slovensko - avstrijske komisije za mejo" so izdelali ta "Opis meje" za mejni sektor VIII, ga pregledali in ugotovili, da je v redu.

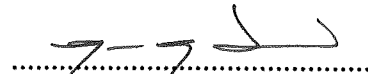
Der österreichische
Vermessungsfachmann:

Avstrijski
geodetski strokovnjak:


Dipl.-Ing. Manfred NEUBAUER

Der slowenische
Vermessungsfachmann:

Slovenski
geodetski strokovnjak:


Dipl.-Ing. Gregor LOBNIK

Die "Ständige Österreichisch - Slowenische Grenzkommission" hat die vorliegende "Grenzbeschreibung" für den Grenzabschnitt VIII anlässlich ihrer 16. Tagung genehmigt (Niederschrift vom 5. Juni 2008).

"Stalna slovensko - avstrijska komisija za mejo" je odobrila ta "Opis meje" za mejni sektor VIII na svojem 16. zasedanju (zapisnik z dne 5. junija 2008).

Seggauberg,

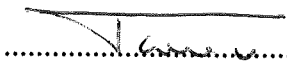
am
dne

5. Juni 2008

5. junija 2008

Der Vorsitzende der
österreichischen Delegation der
Grenzkommission:


Predsednik
avstrijske delegacije
Komisije za mejo:


Dipl.-Ing. Dr. Christoph TWAROCH



Der Vorsitzende
der slowenischen Delegation der
Grenzkommission:

Predsednik
slovenske delegacije
Komisije za mejo:


Dipl.-Ing. Tomaž PETEK

